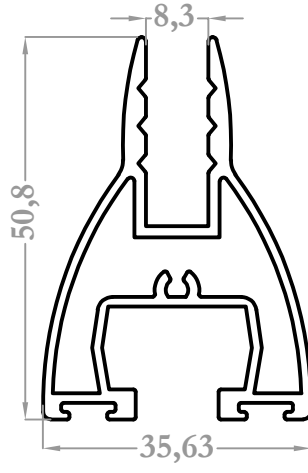
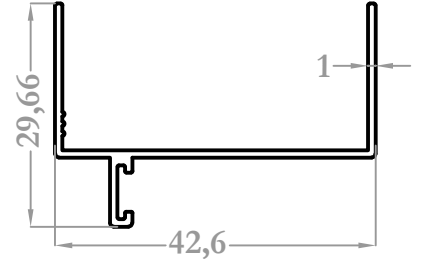


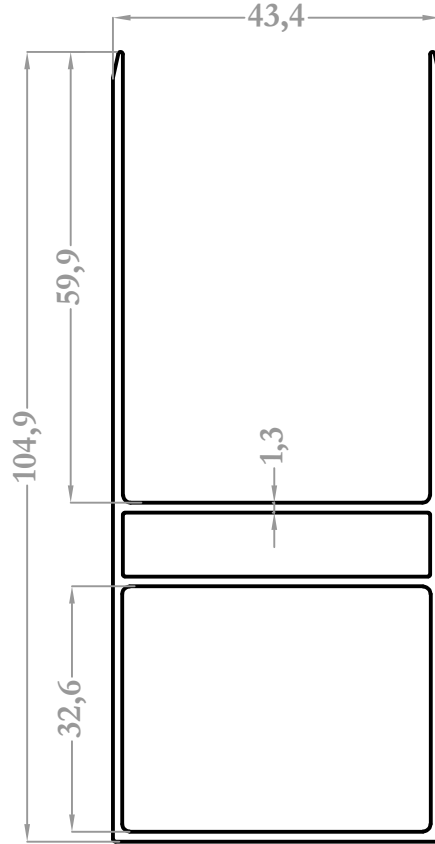
9016
1,544 kg/m



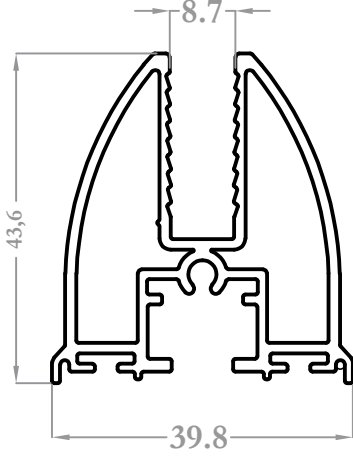
9017
0,905 kg/m



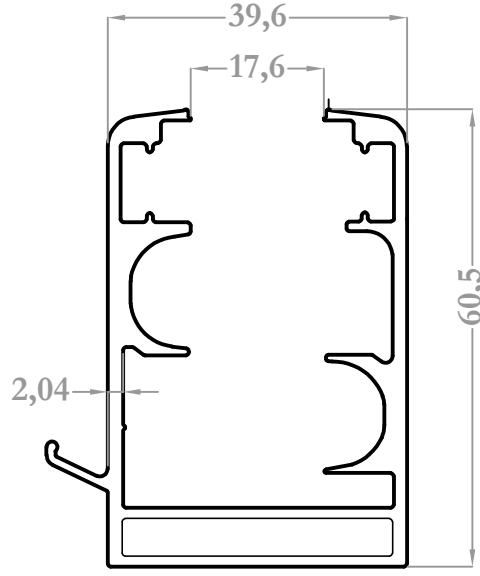
9018
0,303 kg/m



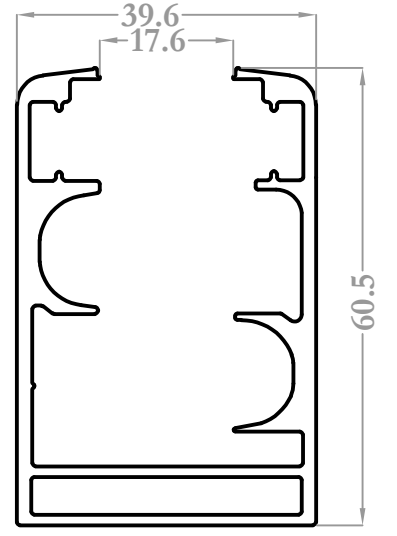
37115
1,150 kg/m



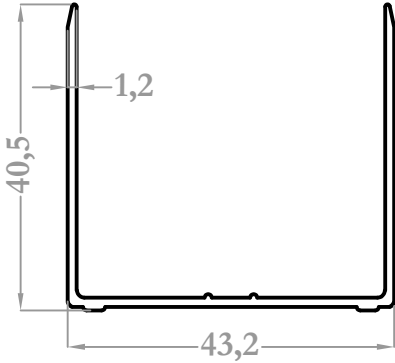
12533
0,911 kg/m



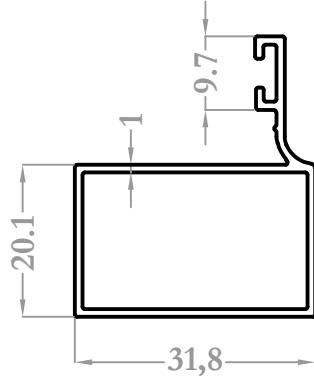
13762
1,340 kg/m



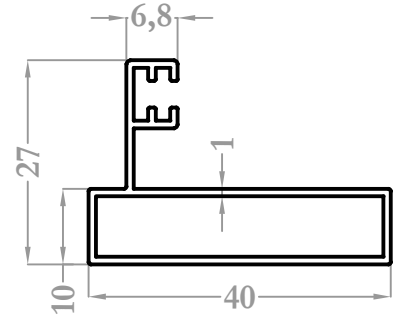
12534
1,304 kg/m



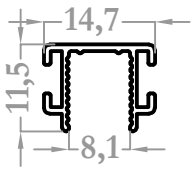
13765
0,398 kg/m



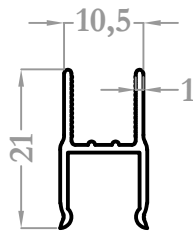
12535
0,352 kg/m



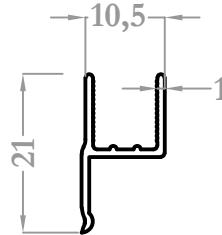
13764
0,356 kg/m



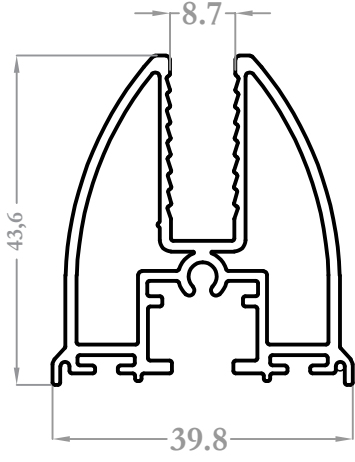
37116
0,108 kg/m



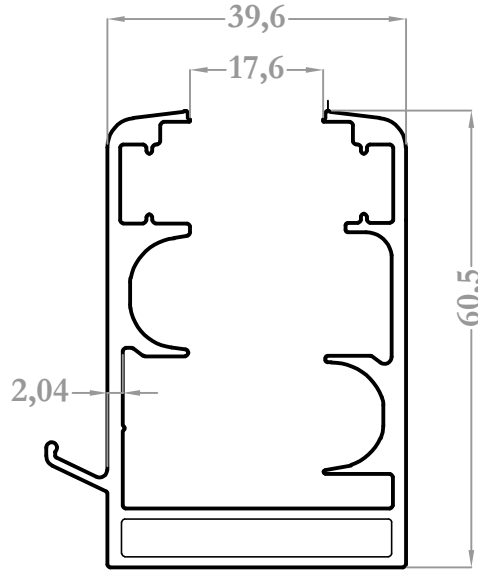
13766
0,144 kg/m



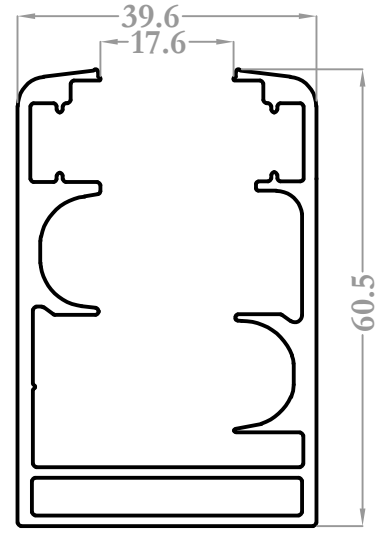
13767
0,116 kg/m



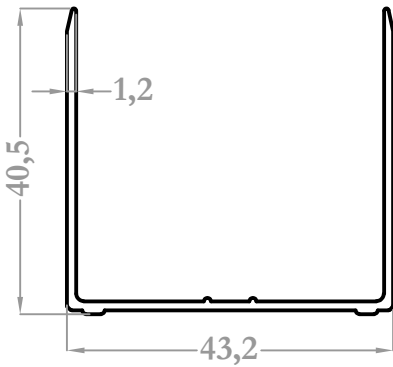
12533
0,911 kg/m



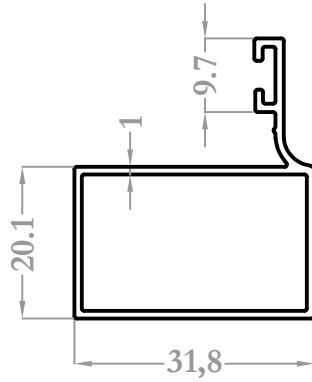
13762
1,340 kg/m



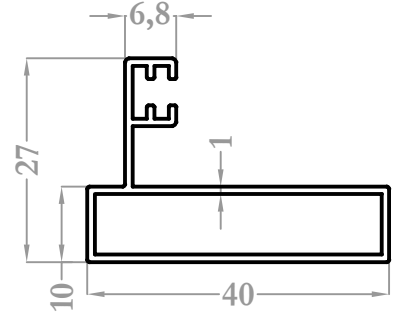
12534
1,304 kg/m



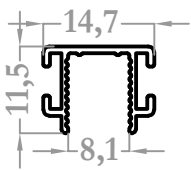
13765
0,398 kg/m



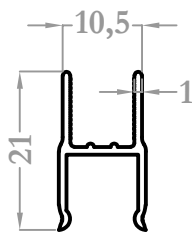
12535
0,352 kg/m



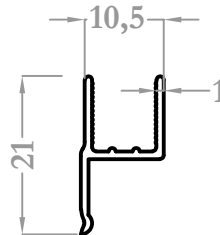
13764
0,356 kg/m



37116
0,108 kg/m



13766
0,144 kg/m



13767
0,116 kg/m