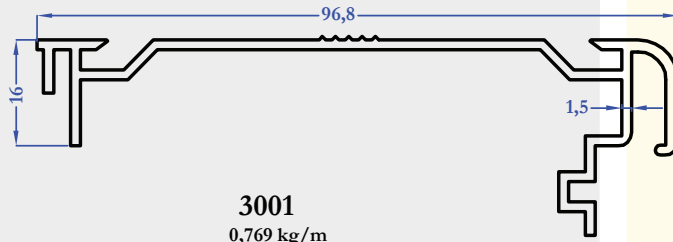
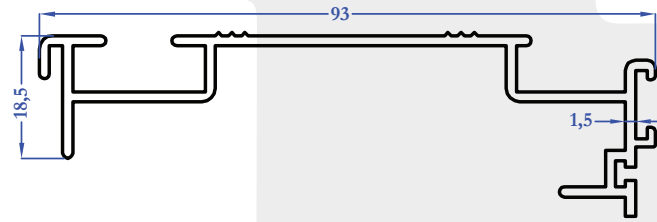


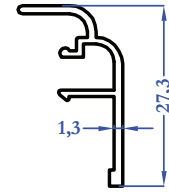
3000
0,538 kg/m



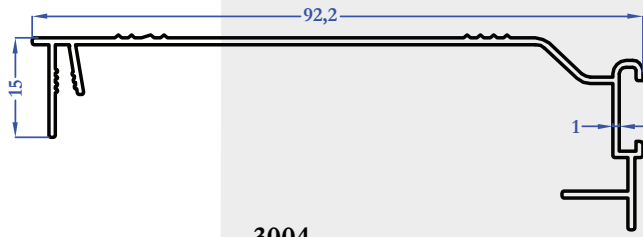
3001
0,769 kg/m



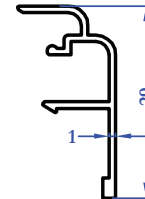
3002
0,748 kg/m



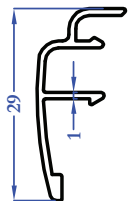
3003
0,179 kg/m



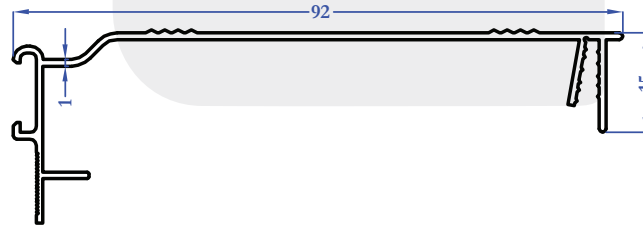
3004
0,432 kg/m



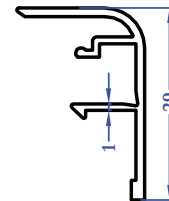
3005
0,166 kg/m



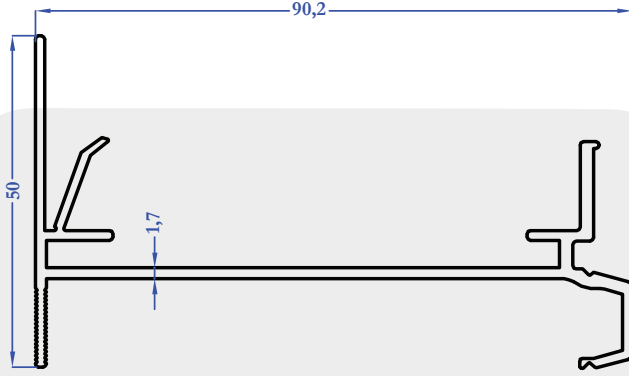
3006
0,156 kg/m



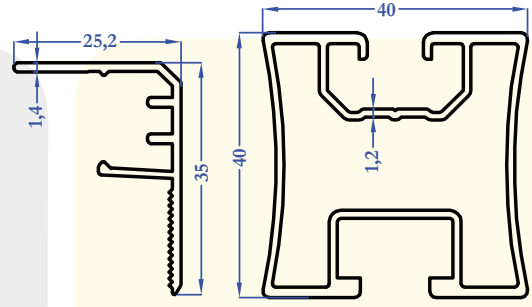
3007
0,427 kg/m



3009
0,218 kg/m

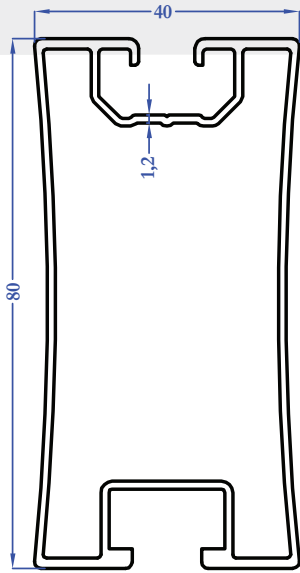


8721
0,916 kg/m

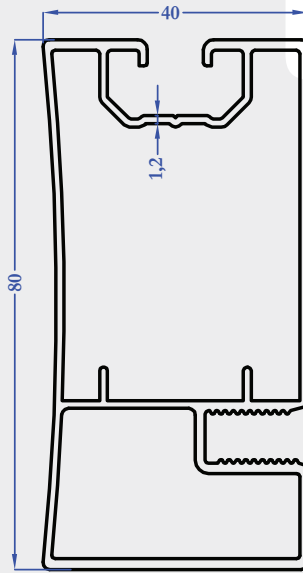


8722
0,280 kg/m

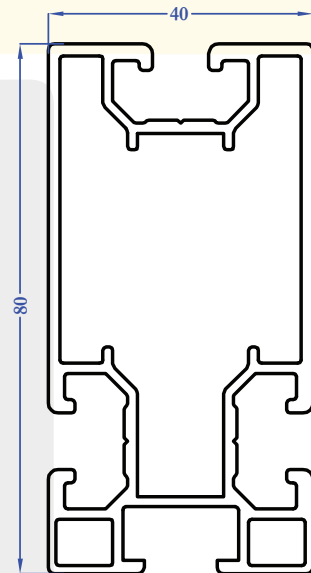
8834
0,802 kg/m



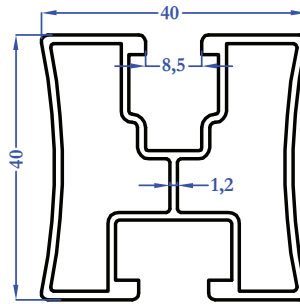
8832
1,062 kg/m



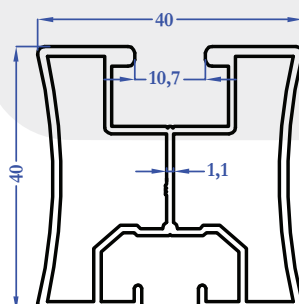
8833
1,207 kg/m



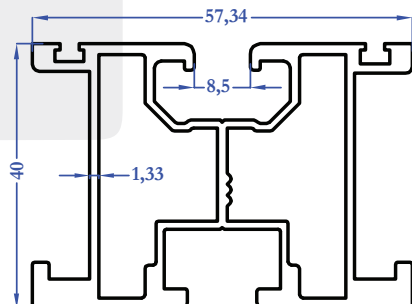
8831
1,712 kg/m



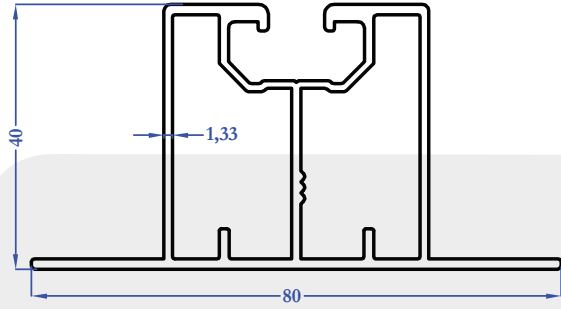
8904
0,817 kg/m



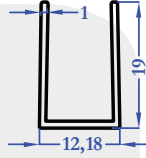
5029
0,831 kg/m



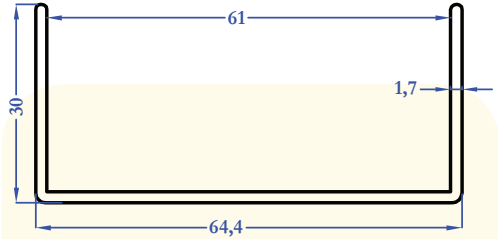
5030
1,362 kg/m



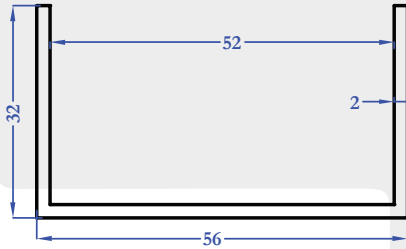
5031
1,062 kg/m



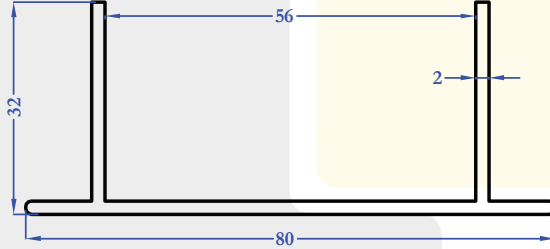
5032
0,130 kg/m



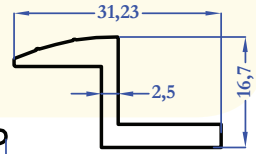
9097
0,553 kg/m



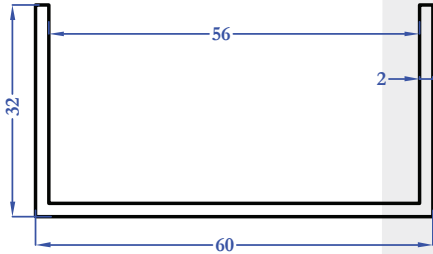
9098
0,629 kg/m



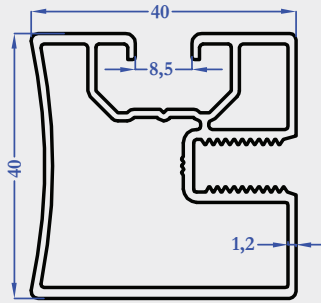
9099
0,756 kg/m



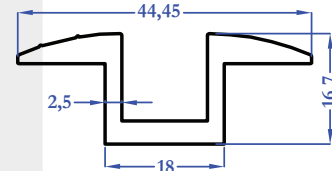
9183
0,376 kg/m



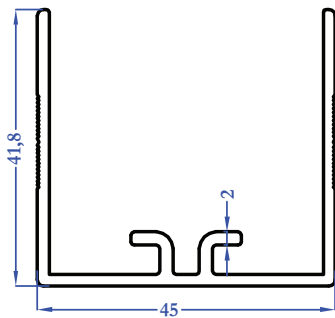
9100
0,650 kg/m



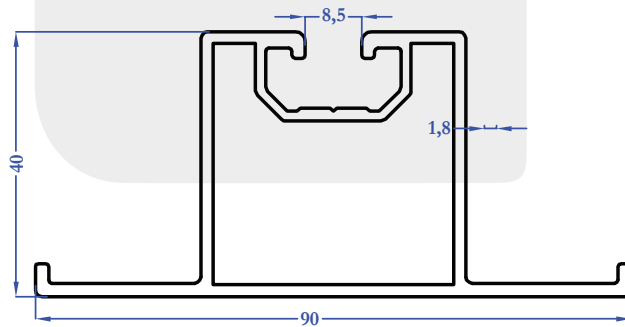
9144
0,854 kg/m



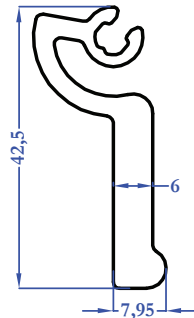
9184
0,581 kg/m



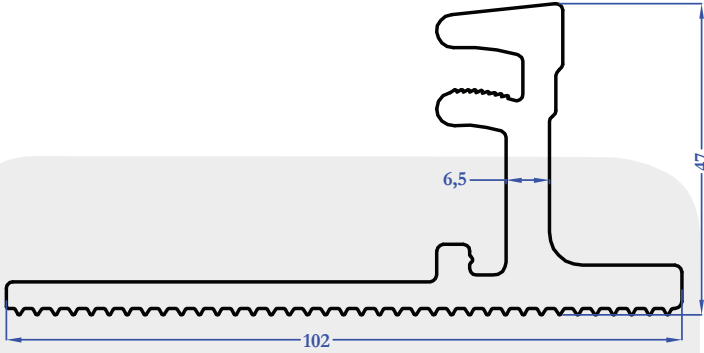
9189
0,705 kg/m



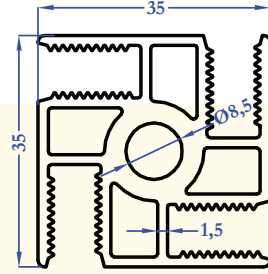
9190
1,217 kg/m



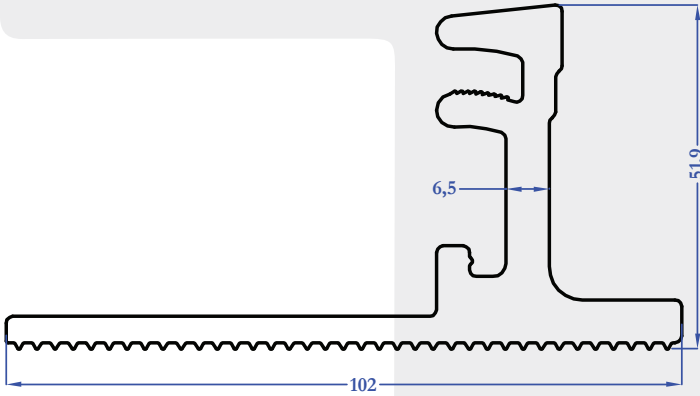
9191
0,789 kg/m



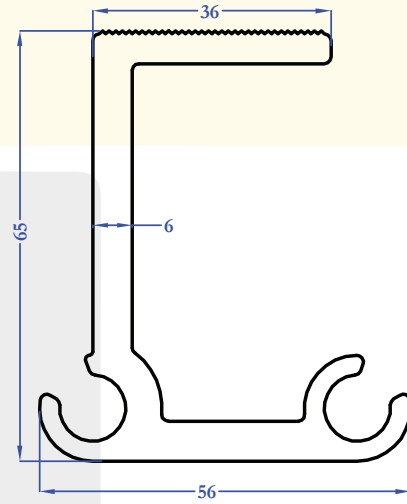
9254
2,478 kg/m



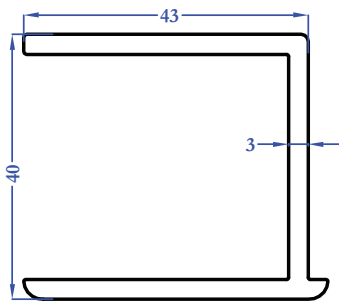
9192
1,206 kg/m



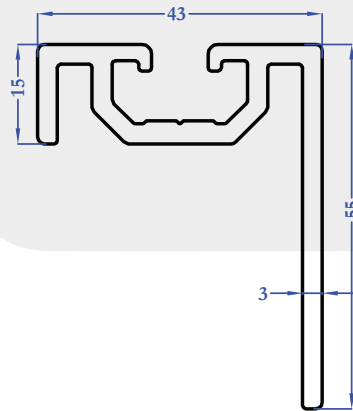
9255
2,710 kg/m



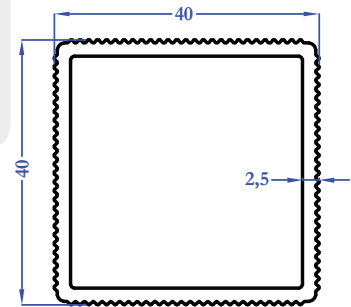
9193
2,260 kg/m



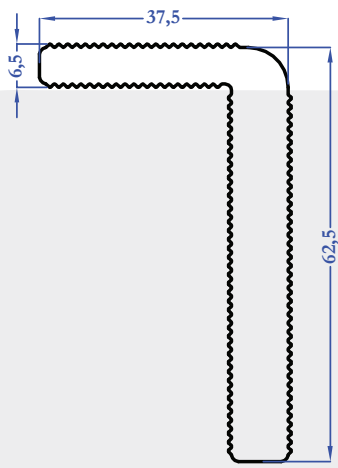
9256
0,989 kg/m



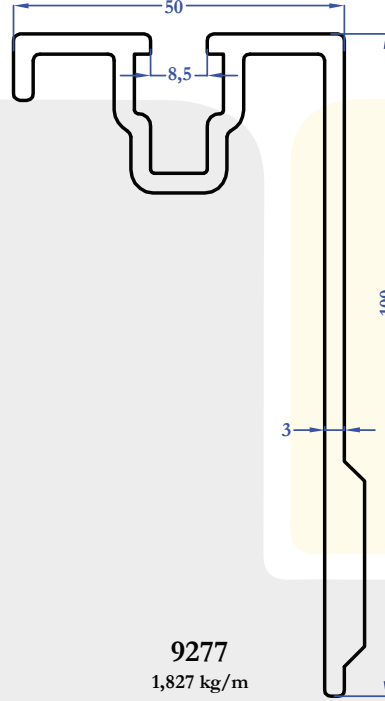
9257
1,131 kg/m



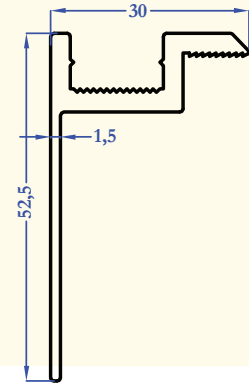
9258
0,898 kg/m



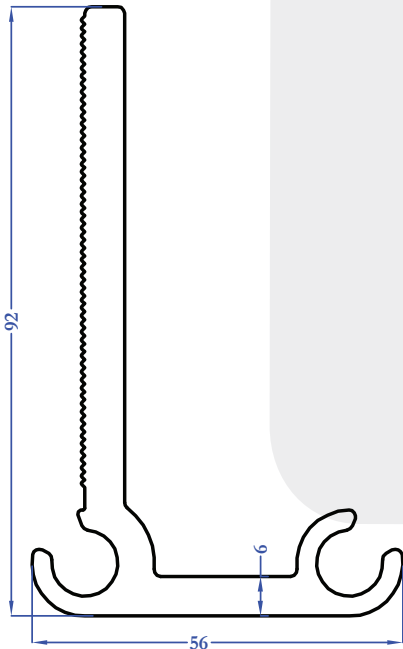
9259
1,960 kg/m



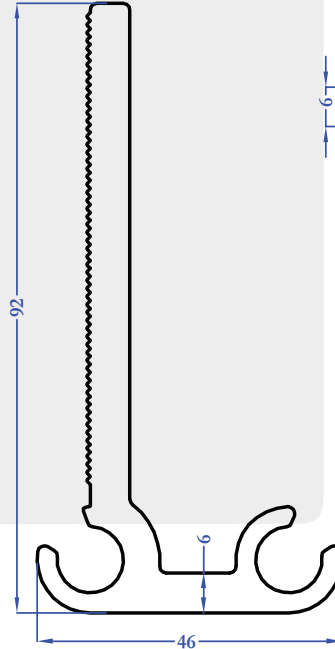
9277
1,827 kg/m



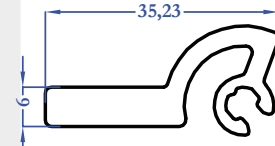
9194
0,561 kg/m



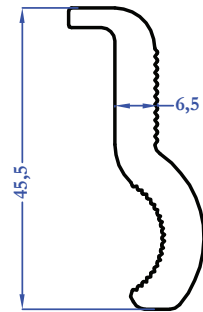
9278
2,374 kg/m



9279
2,211 kg/m

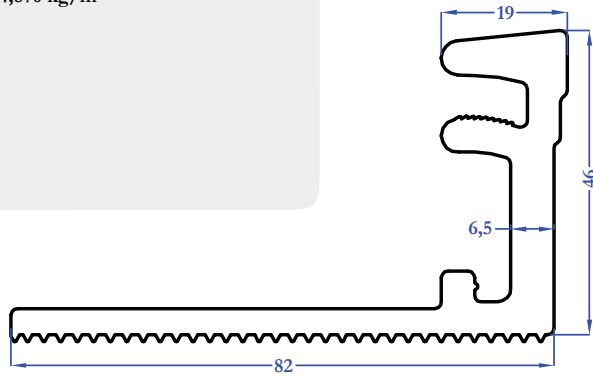
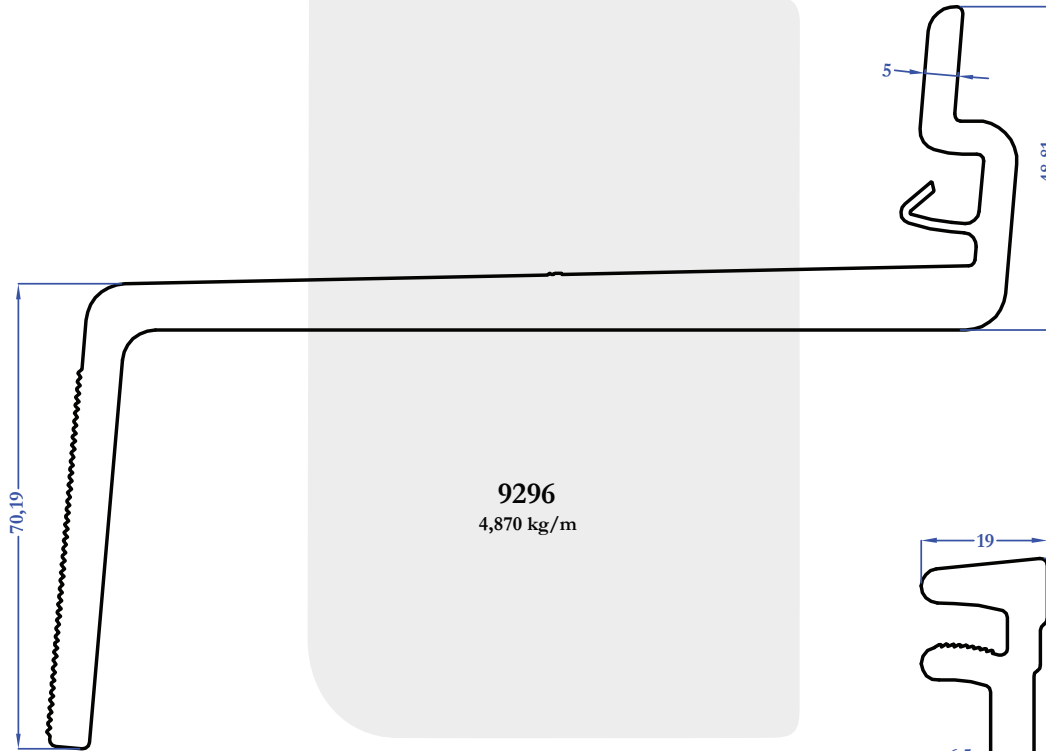
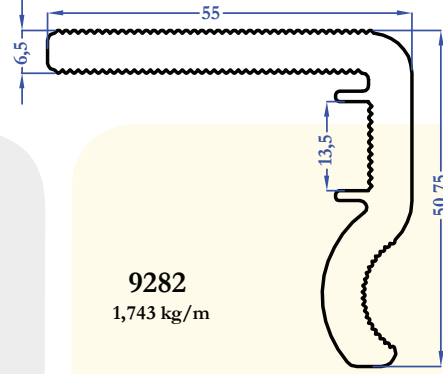
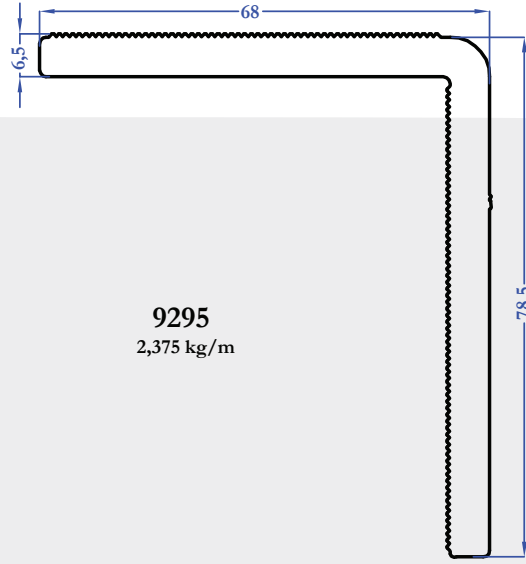


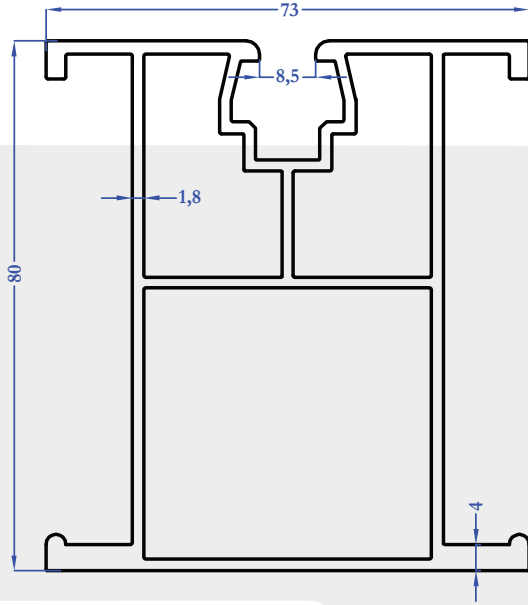
9280
0,631 kg/m



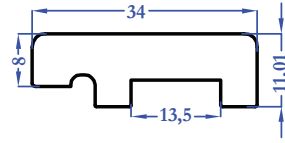
9281
0,867 kg/m

KATALOG DEĞERLERİ TEORİKTİR.

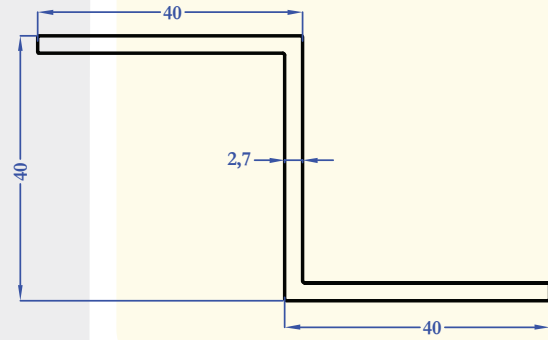




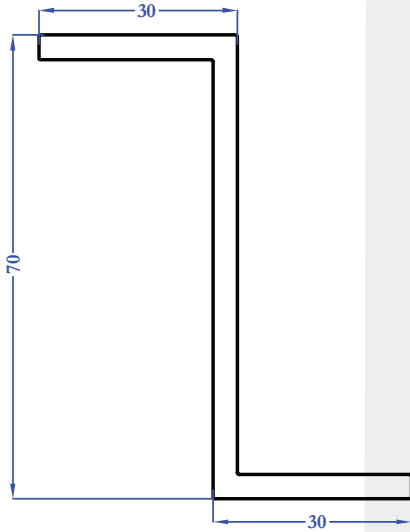
9319
2,201 kg/m



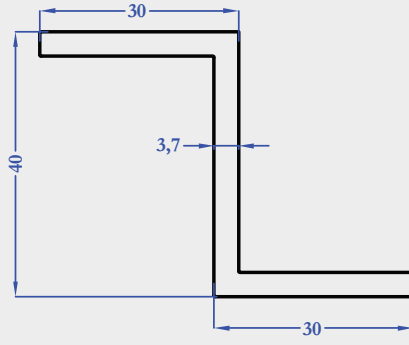
9350
0,771 kg/m



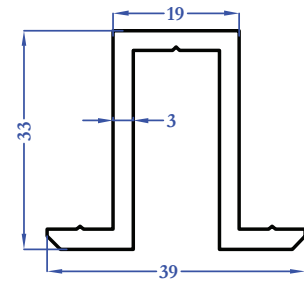
9359
0,828 kg/m



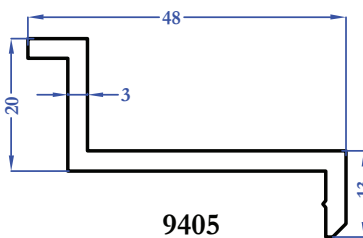
9360
1,229 kg/m



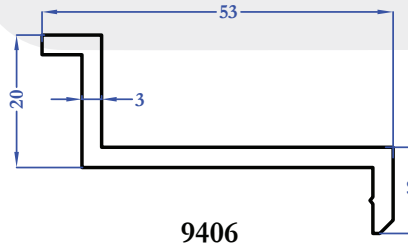
9368
0,928 kg/m



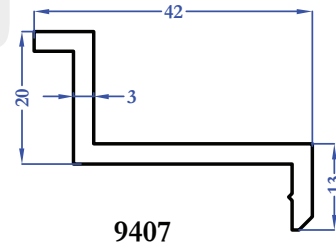
9404
0,795 kg/m



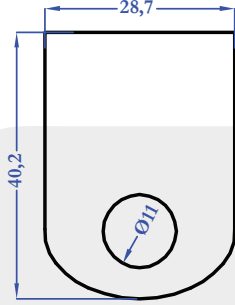
9405
0,605 kg/m



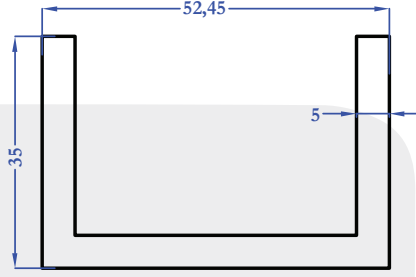
9406
0,646 kg/m



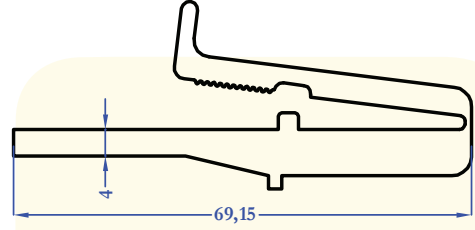
9407
0,556 kg/m



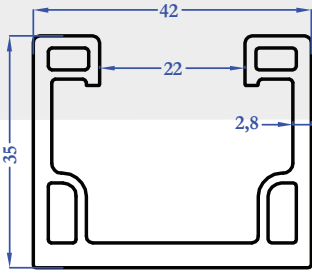
9408
2,700 kg/m



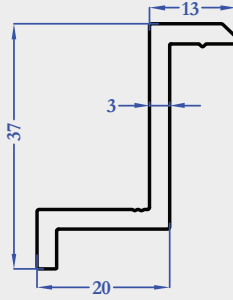
9409
1,524 kg/m



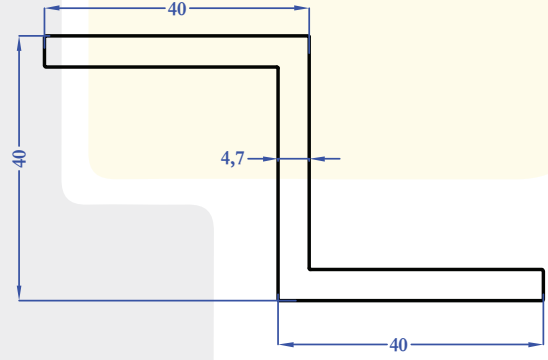
9410
1,606 kg/m



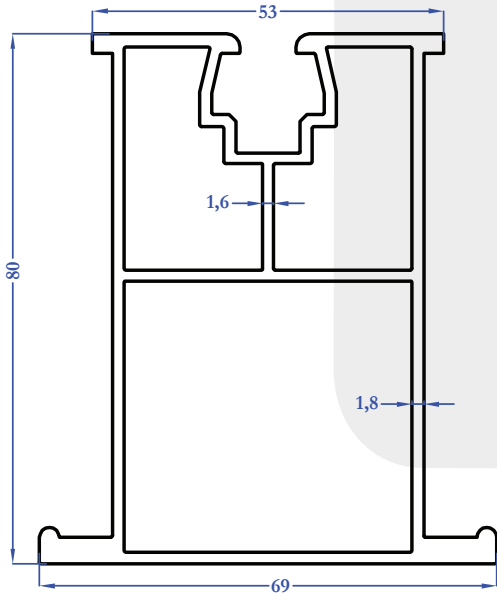
9411
1,144 kg/m



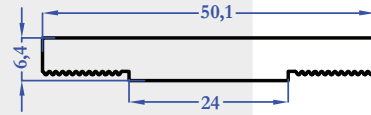
9428
0,515 kg/m



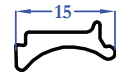
9429
1,409 kg/m



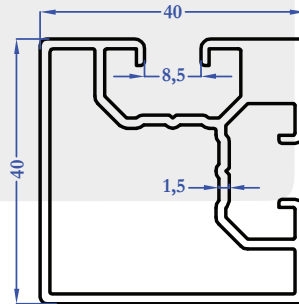
9433
2,005 kg/m



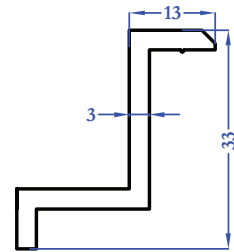
9456
0,786 kg/m



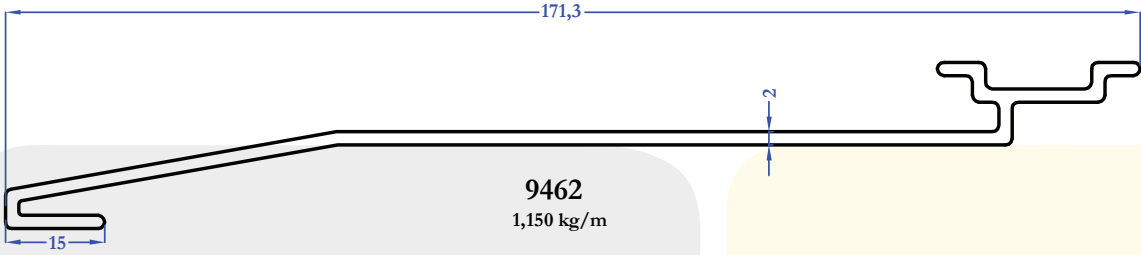
9447
0,122 kg/m



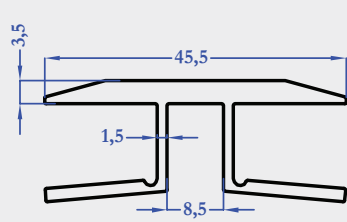
9477
0,886 kg/m



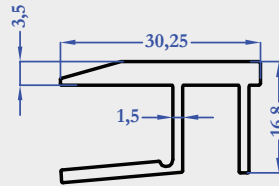
9532
0,482 kg/m



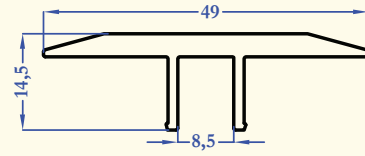
9462
1,150 kg/m



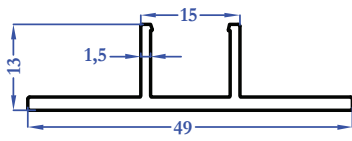
9512
0,652 kg/m



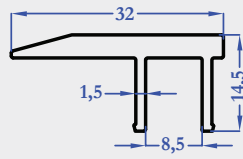
9513
0,451 kg/m



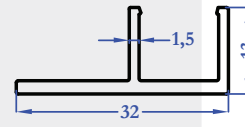
9514
0,493 kg/m



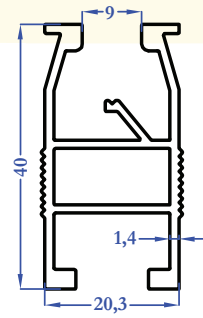
9515
0,356 kg/m



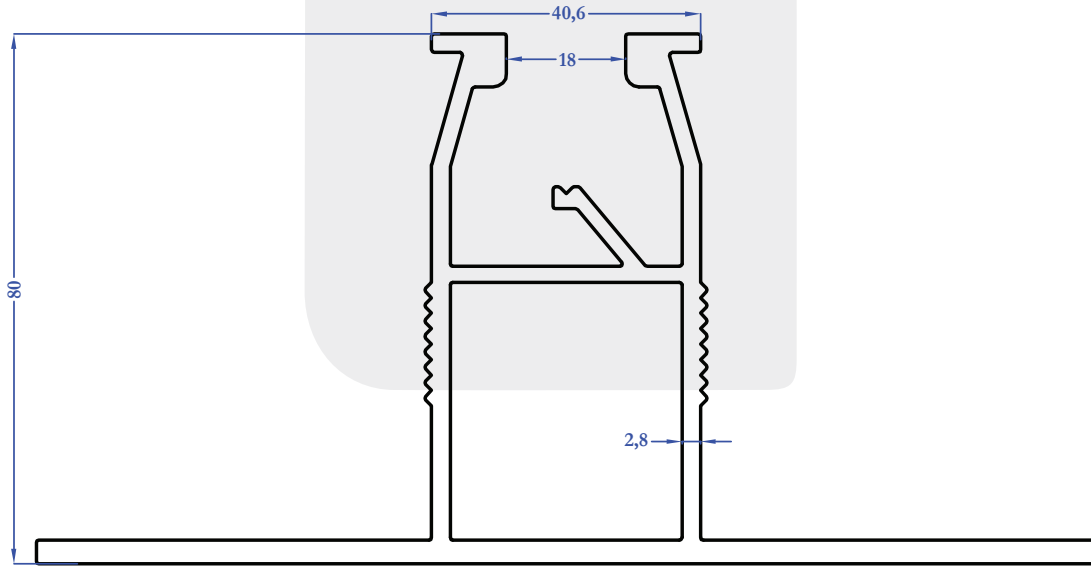
9516
0,362 kg/m



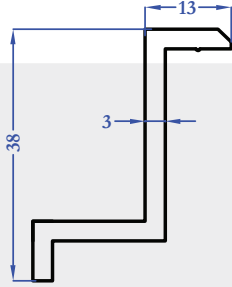
9517
0,263 kg/m



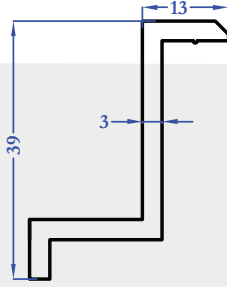
9525
0,580 kg/m



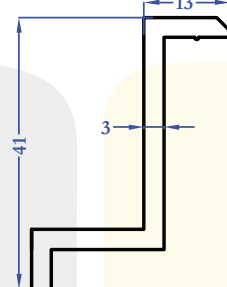
9526
0,845 kg/m



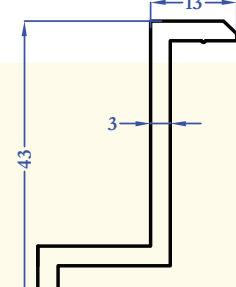
9533
0,534 kg/m



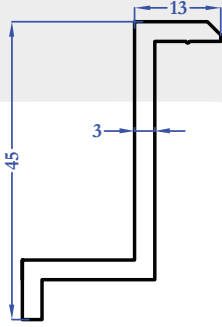
9534
0,531 kg/m



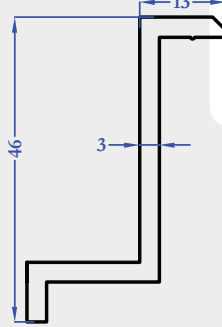
9535
0,547 kg/m



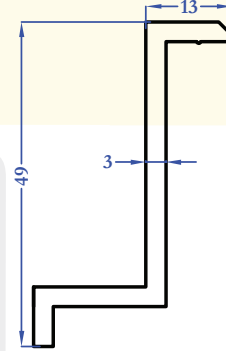
9536
0,563 kg/m



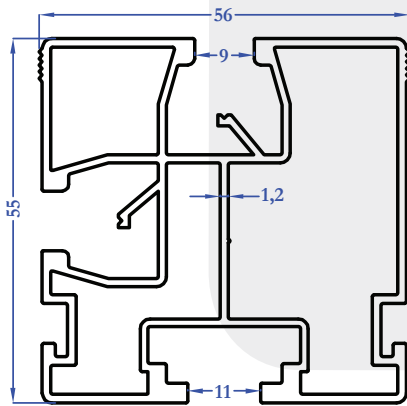
9537
0,580 kg/m



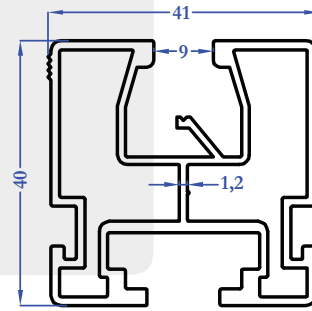
9538
0,588 kg/m



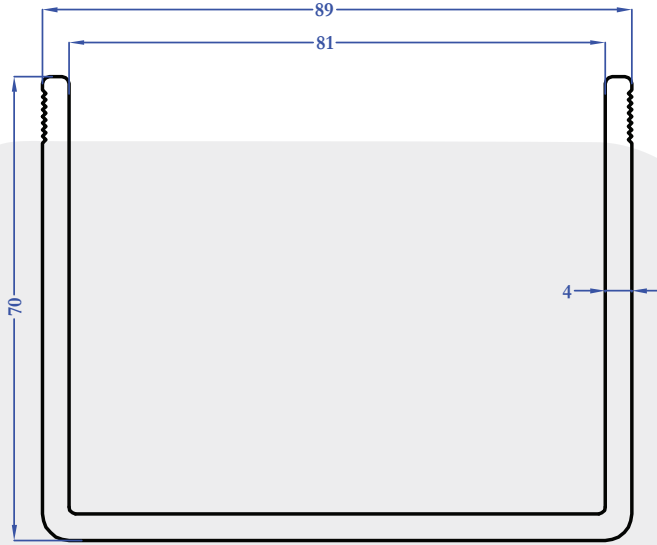
9539
0,612 kg/m



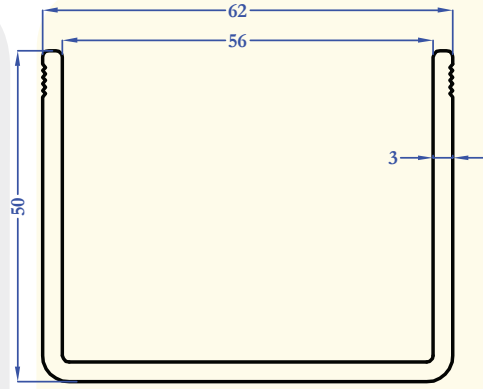
9544
1,490 kg/m



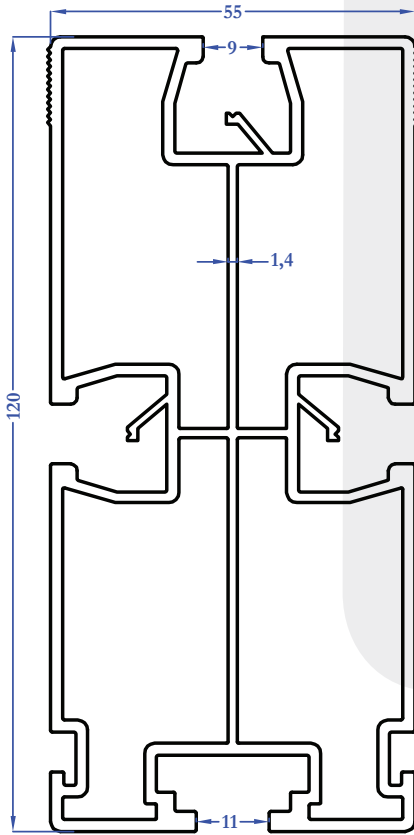
9543
1,056 kg/m



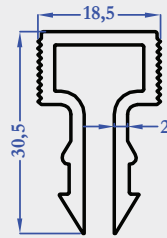
9548
2,365 kg/m



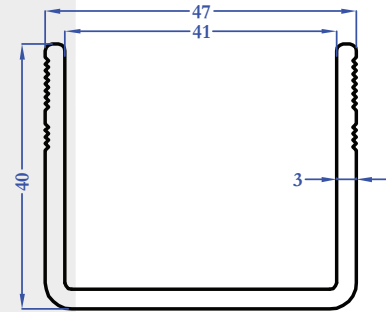
9550
1,241 kg/m



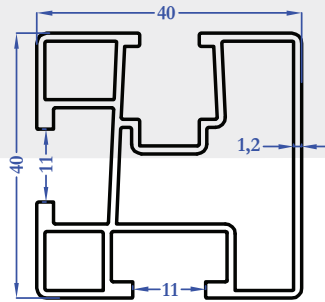
9546
3,176 kg/m



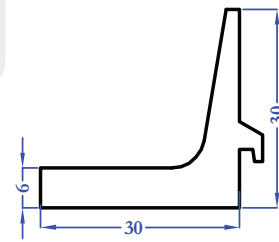
9549
0,477 kg/m



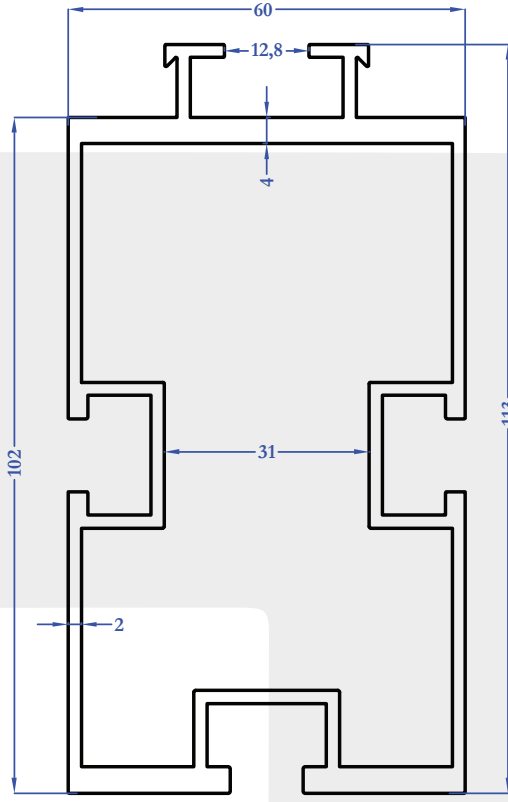
9551
0,947 kg/m



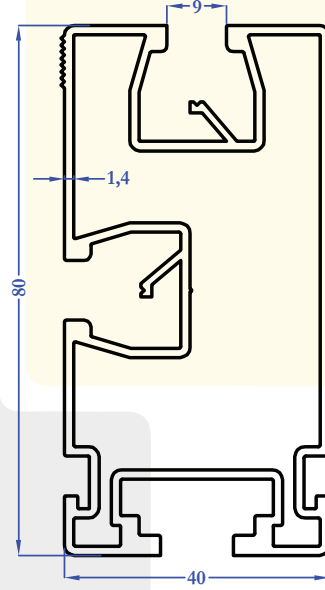
9545
0,840 kg/m



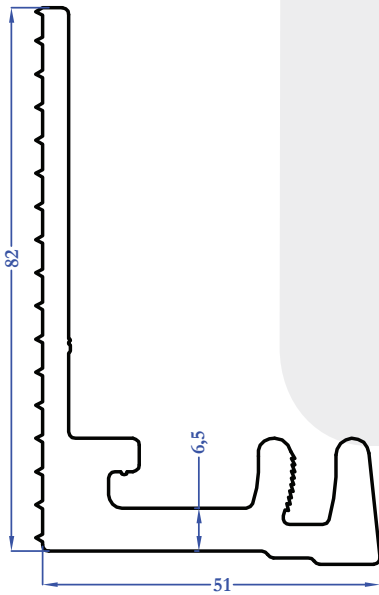
9547
0,795 kg/m



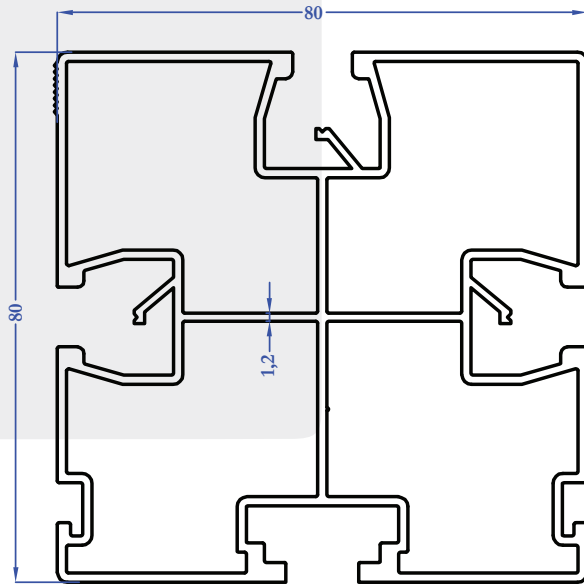
9575
3,009 kg/m



9577
1,620 kg/m



9608
2,289 kg/m



9576
2,465 kg/m