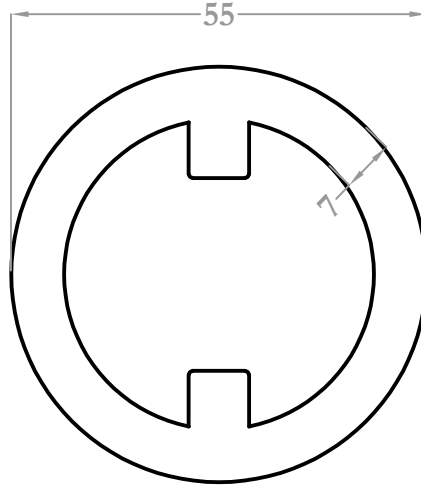
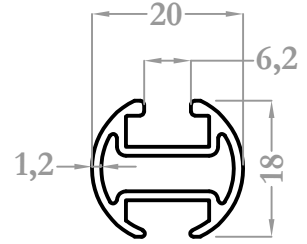


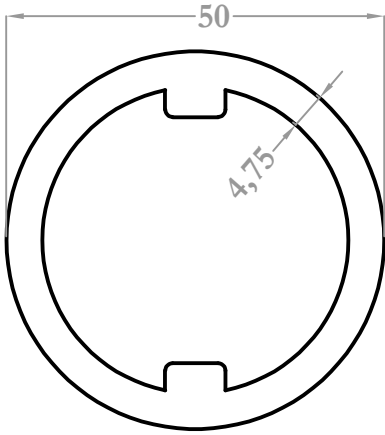
1812
3,336 kg/m



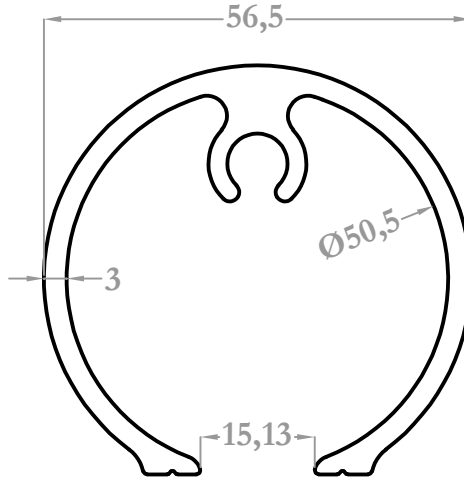
1809
3,191 kg/m



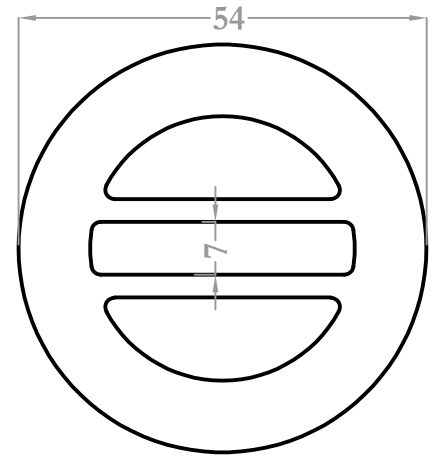
9400
0,280 kg/m



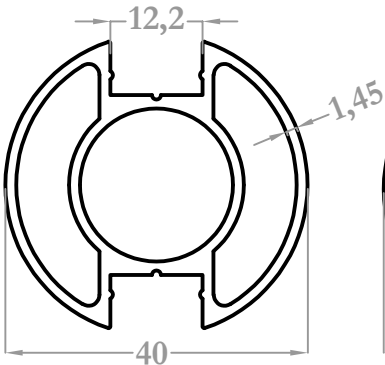
1816
2,100 kg/m



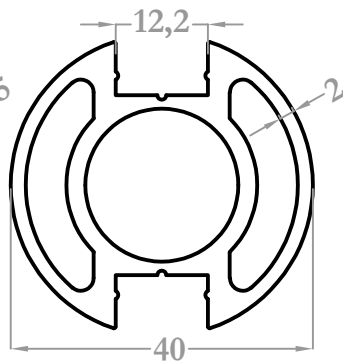
37027
1,533 kg/m



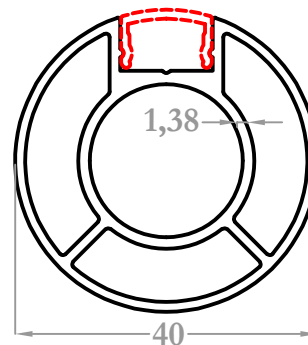
37028
4,157 kg/m



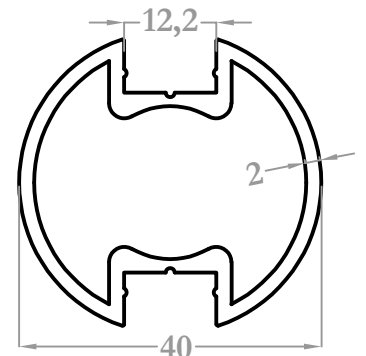
1820
0,840 kg/m



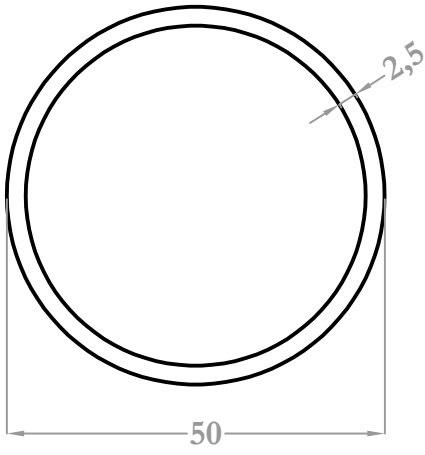
1805
1,203 kg/m



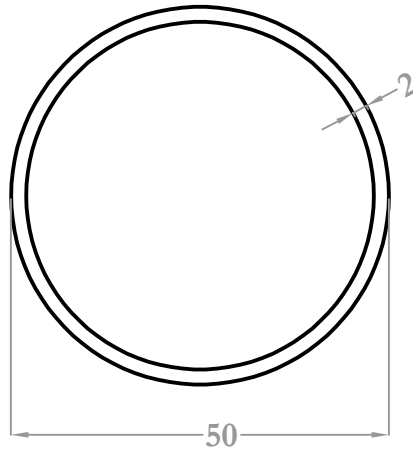
11584
0,806 kg/m



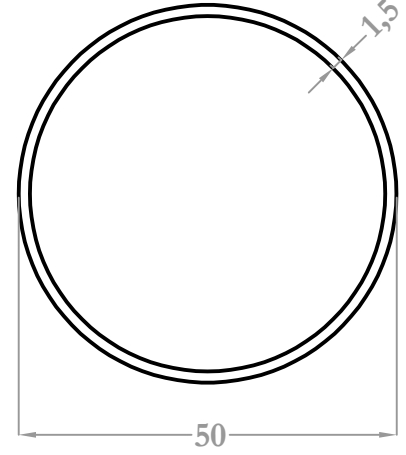
1814
0,835 kg/m



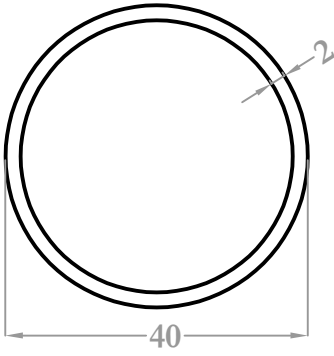
452
1,006 kg/m



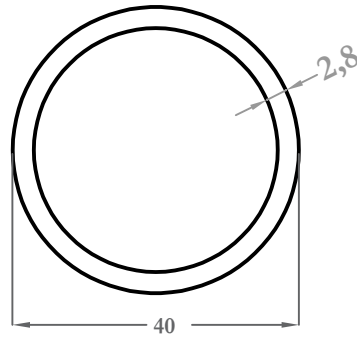
458
0,818 kg/m



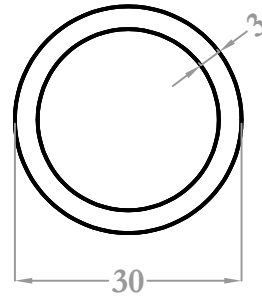
499
0,617 kg/m



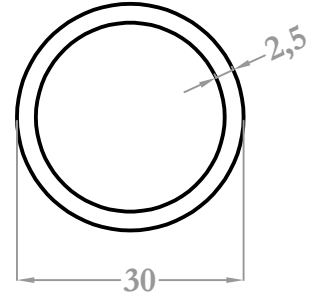
495
0,645 kg/m



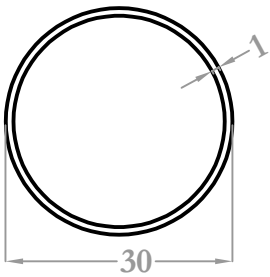
490
0,483 kg/m



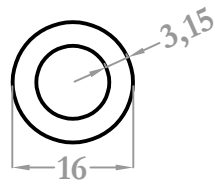
468
0,690 kg/m



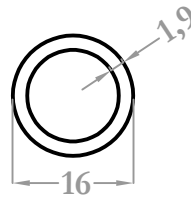
456
0,585 kg/m



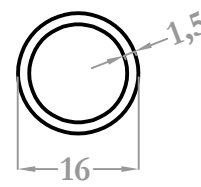
491
0,246 kg/m



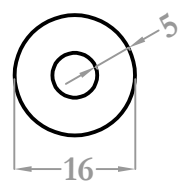
473
0,345 kg/m



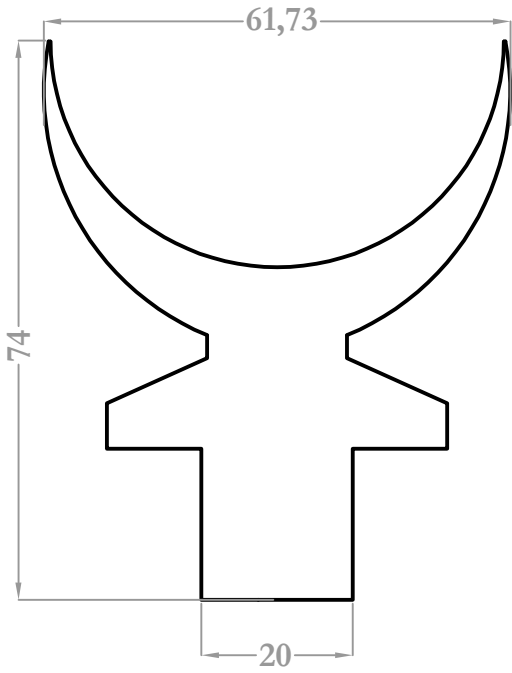
463
0,230 kg/m



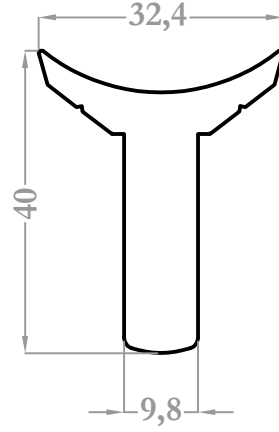
465
0,185 kg/m



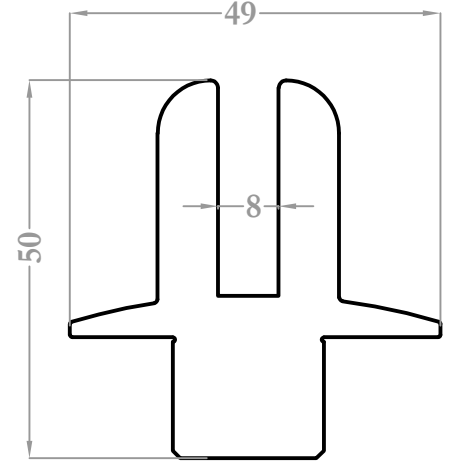
1806
0,491 kg/m



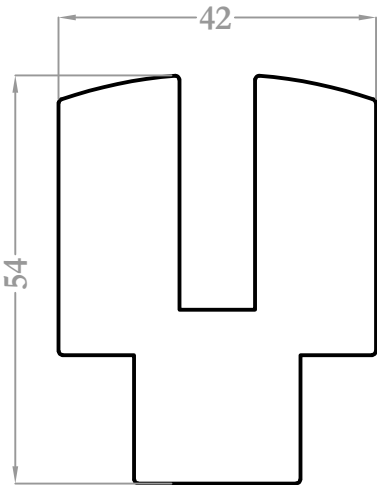
1819
4,117 kg/m



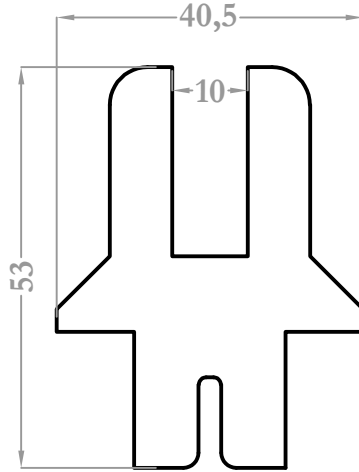
1808
1,200 kg/m



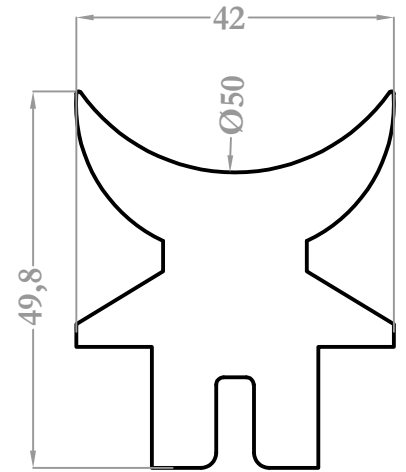
37029
2,649 kg/m



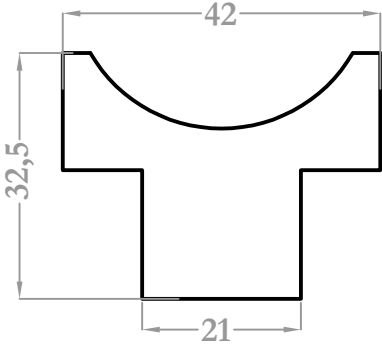
1810
4,129 kg/m



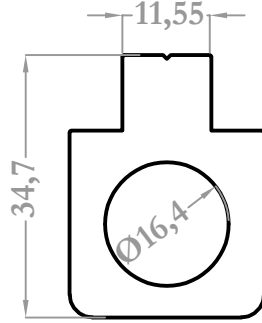
1815
2,926 kg/m



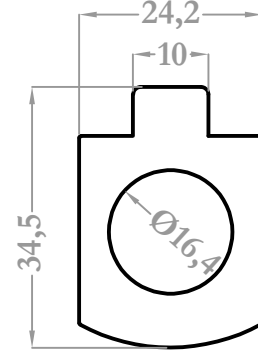
1817
3,010 kg/m



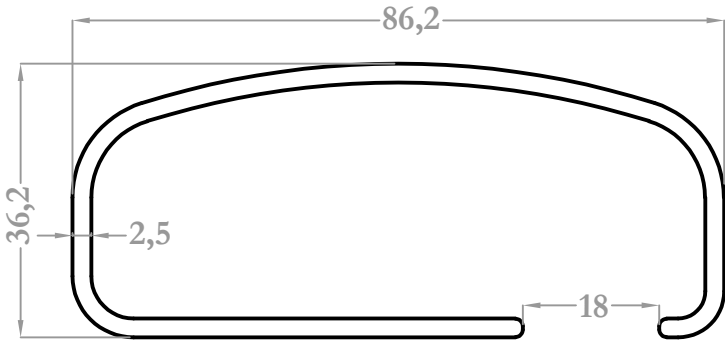
1813
2,064 kg/m



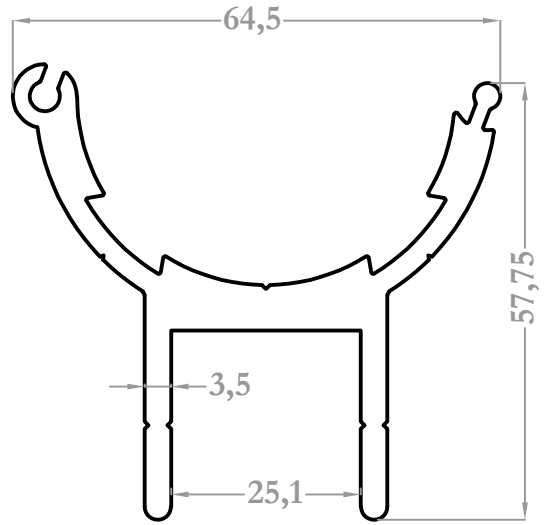
8216
1,457 kg/m



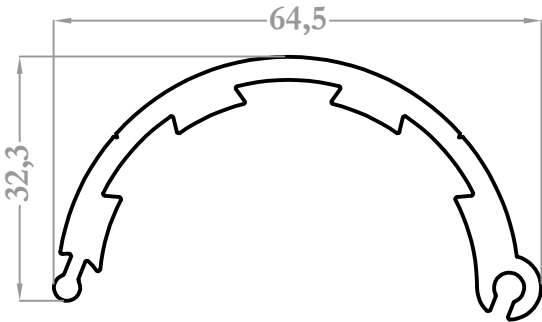
37030
1,373 kg/m



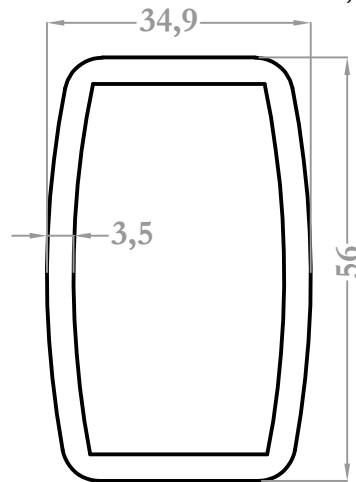
37031
1,312 kg/m



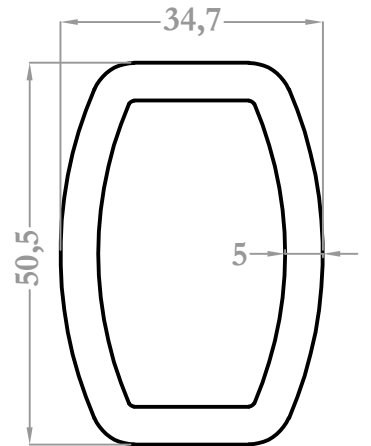
37032
1,805 kg/m



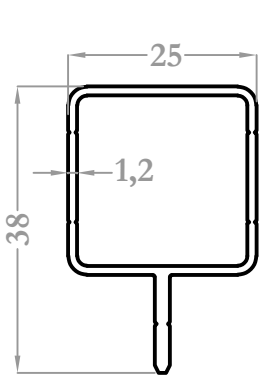
37033
1,086 kg/m



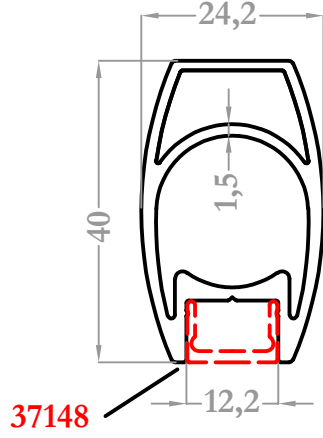
37034
1,461 kg/m



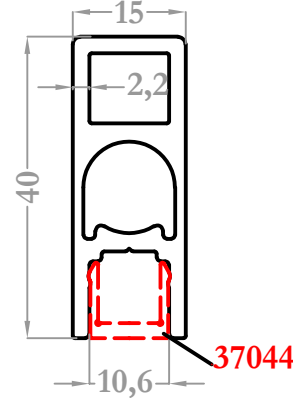
37035
1,782 kg/m



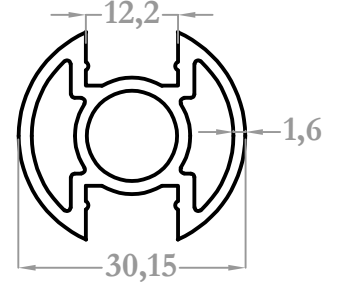
37036
0,367 kg/m



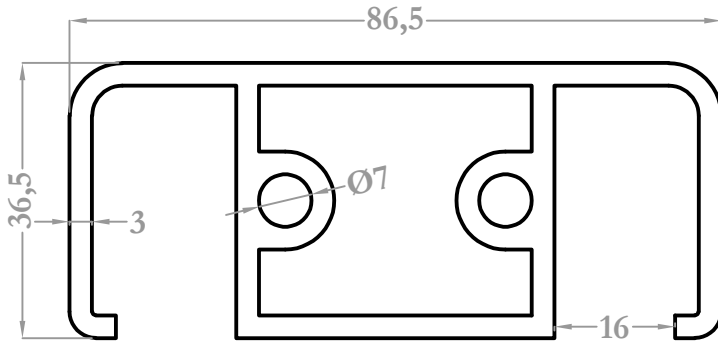
37148
37037
0,694 kg/m



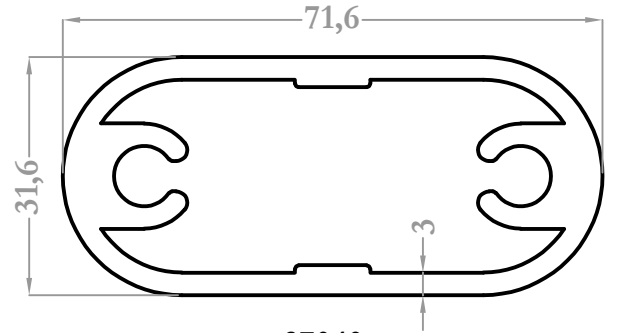
37044
37038
0,650 kg/m



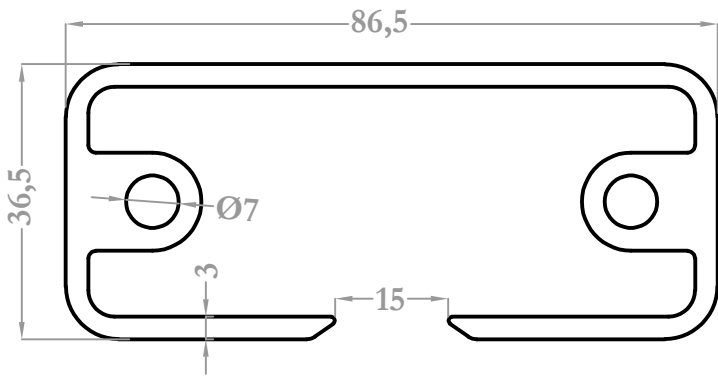
1818
0,662 kg/m



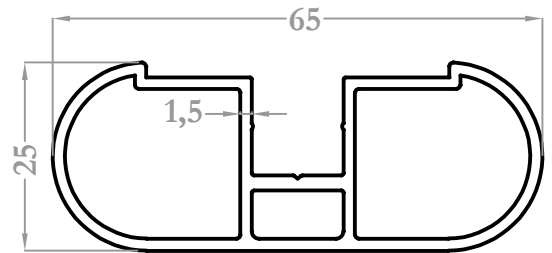
37039
2,484 kg/m



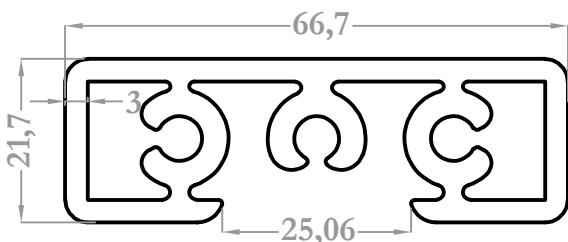
37040
2,044 kg/m



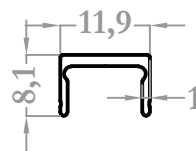
37041
2,437 kg/m



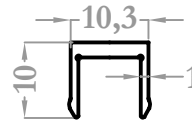
37042
0,853 kg/m



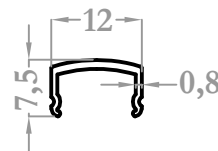
37043
1,876 kg/m



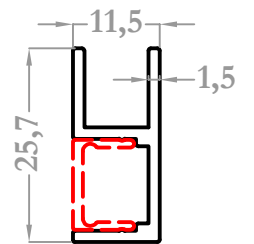
37148
0,081 kg/m



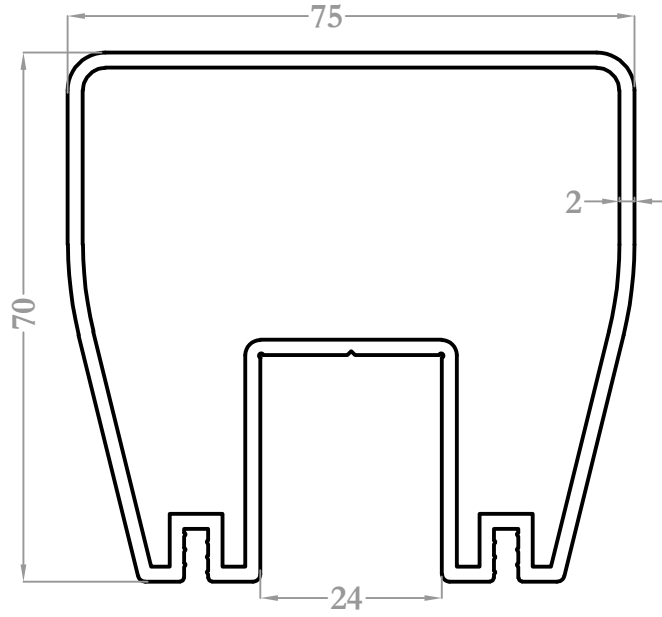
37044
0,088 kg/m



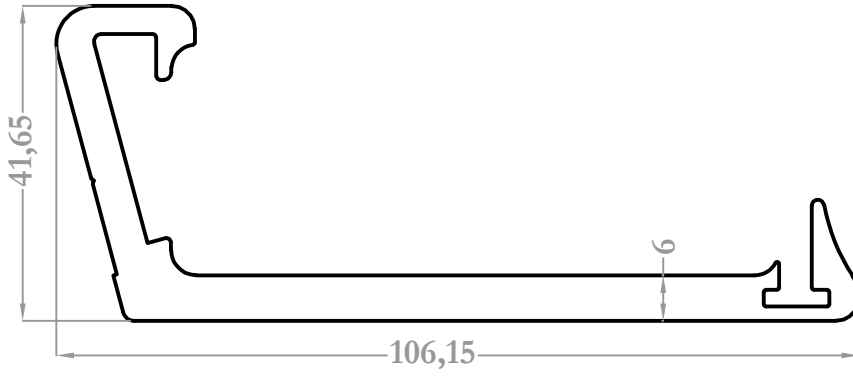
1807
0,065 kg/m



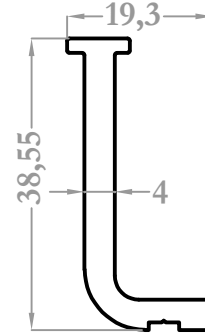
37045
0,231 kg/m



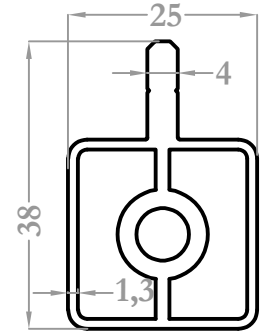
37046
1,883 kg/m



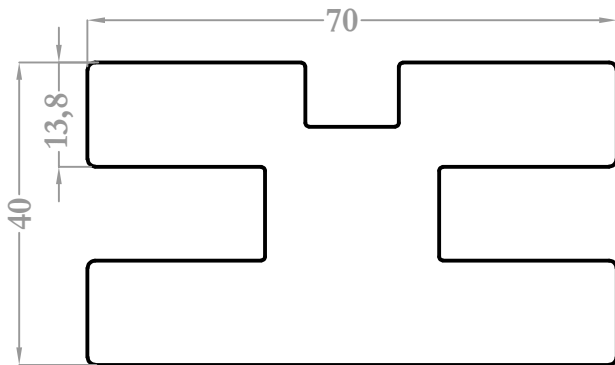
37048
2,305 kg/m



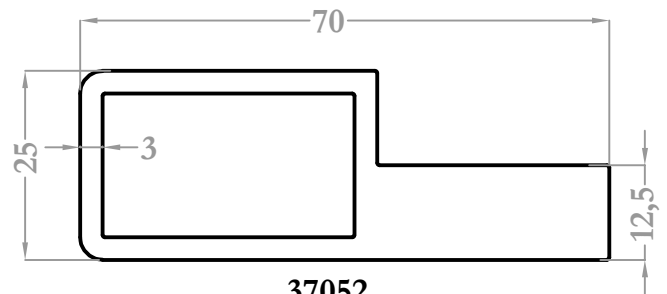
37049
0,542 kg/m



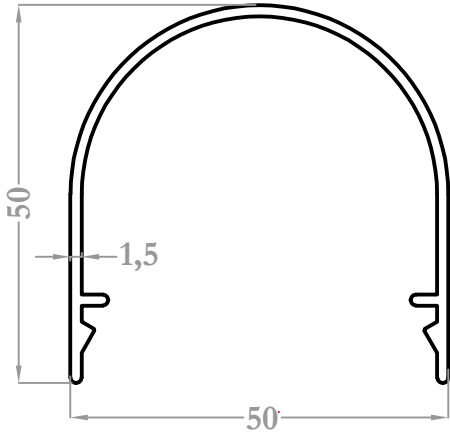
37050
0,717 kg/m



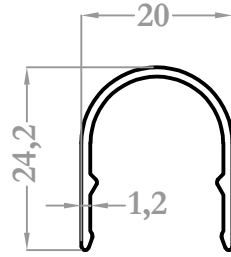
37051
5,741 kg/m



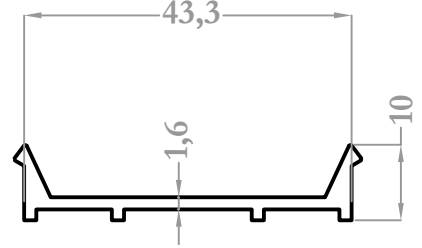
37052
1,978 kg/m



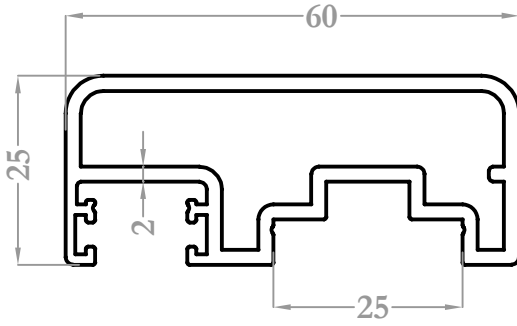
1803
0,556 kg/m



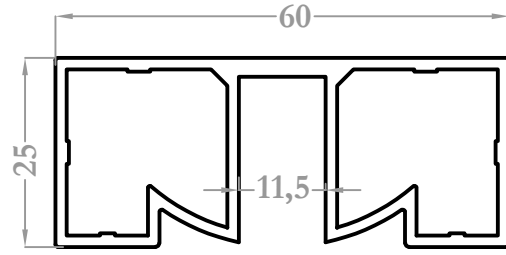
1801
0,196 kg/m



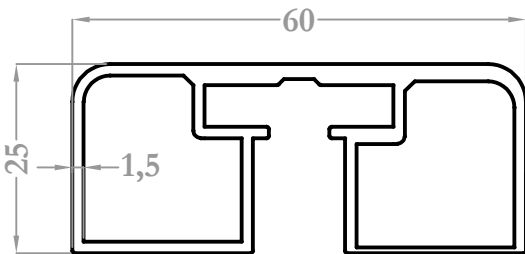
1804
0,294 kg/m



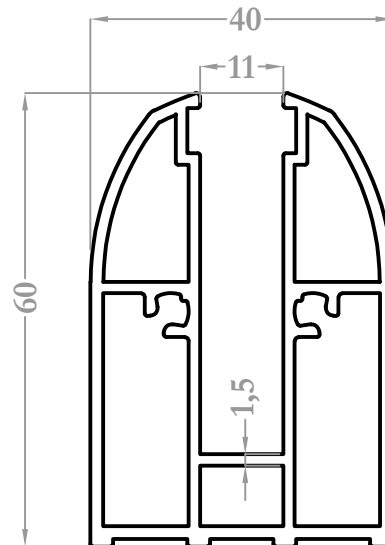
11456
1,071 kg/m



13757
0,908 kg/m



13758
0,660 kg/m



13760
1,450 kg/m