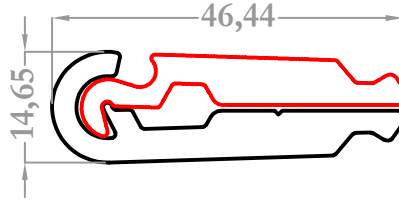
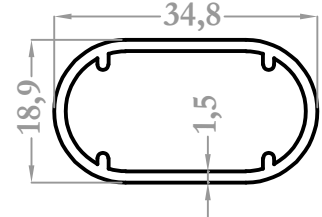


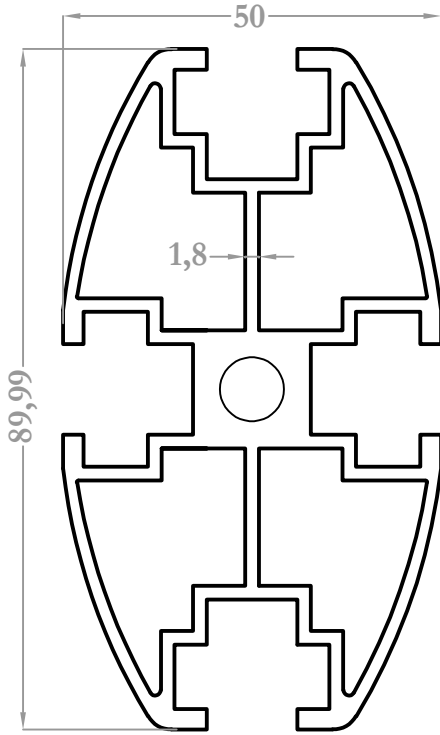
1901
0,560 kg/m



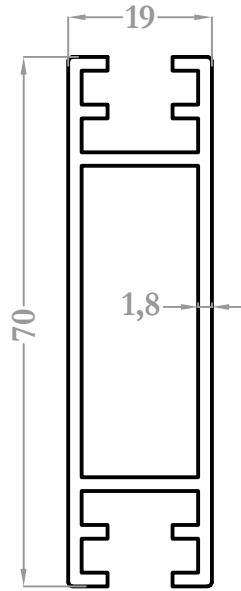
1902
0,714 kg/m



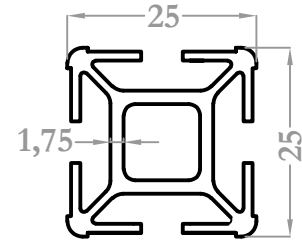
1903
0,380 kg/m



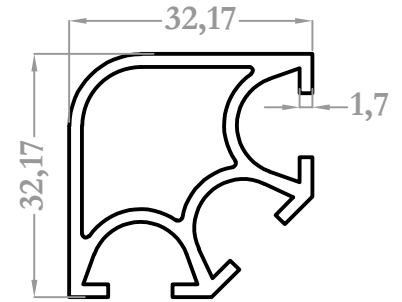
8063
2,600 kg/m



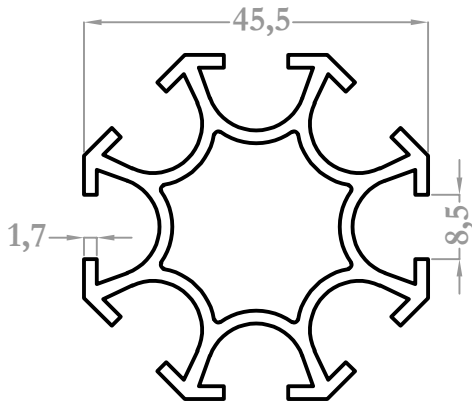
1907
0,965 kg/m



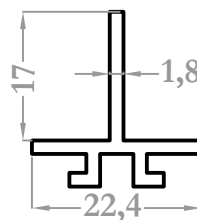
8061
0,555 kg/m



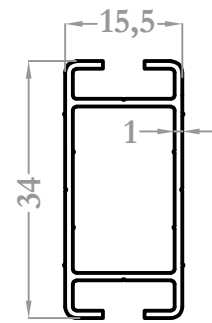
1906
0,689 kg/m



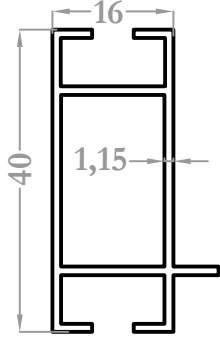
1904
1,111 kg/m



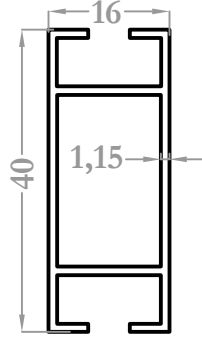
1908
0,256 kg/m



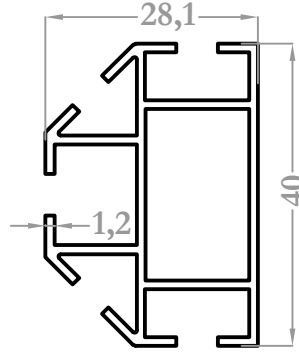
8064
0,298 kg/m



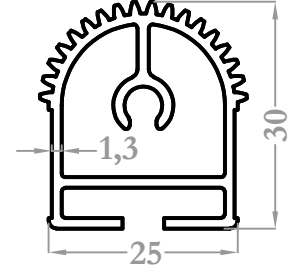
8698
0,400 kg/m



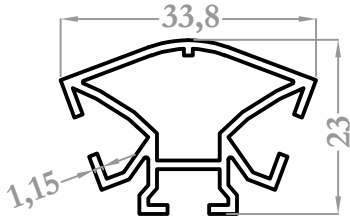
8691
0,380 kg/m



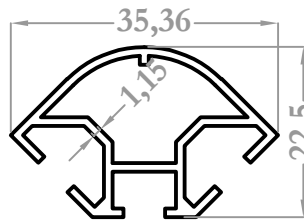
8692
0,560 kg/m



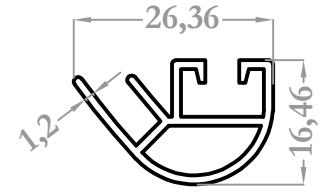
8062
0,572 kg/m



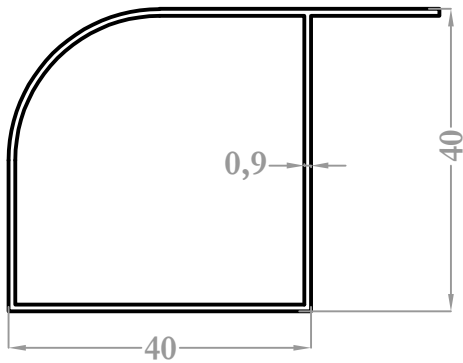
8690
0,400 kg/m



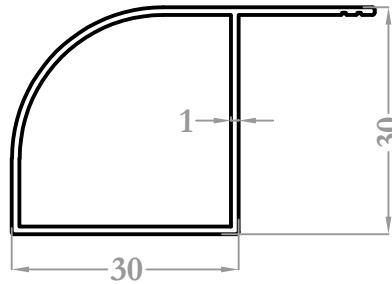
8663
0,365 kg/m



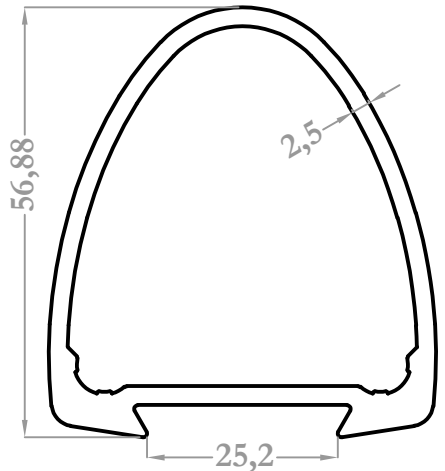
8549
0,275 kg/m



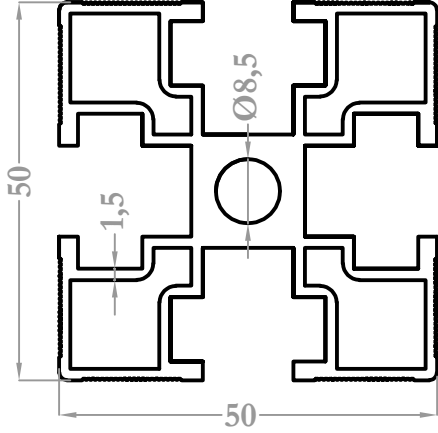
8215
0,403 kg/m



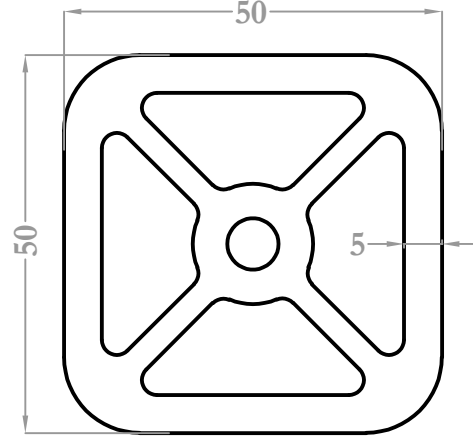
8214
0,340 kg/m



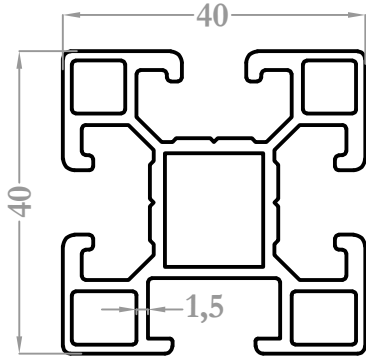
8533
1,363 kg/m



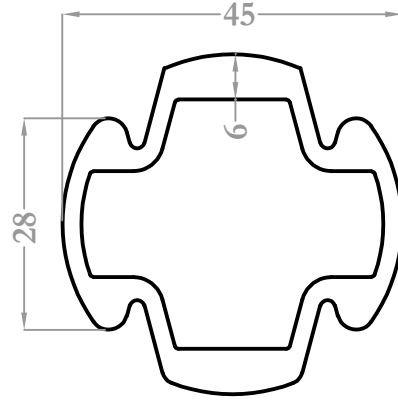
8074
1,740 kg/m



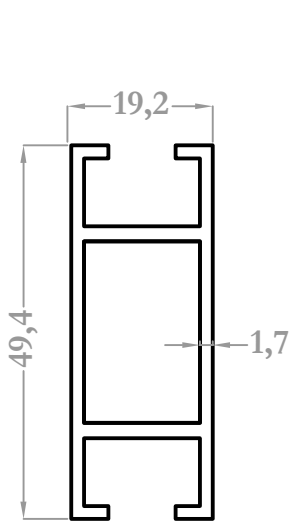
8949
3,505 kg/m



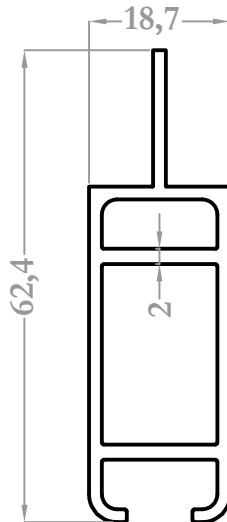
8529
1,186 kg/m



8532
1,480 kg/m



12812
0,680 kg/m



12815
0,752 kg/m