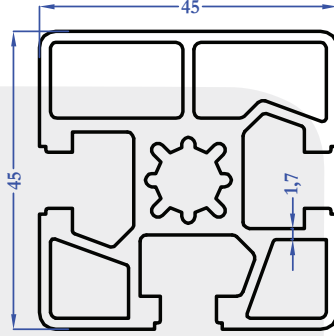
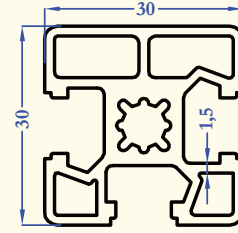


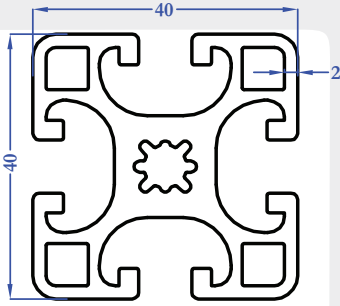
**9050**  
0,794 kg/m



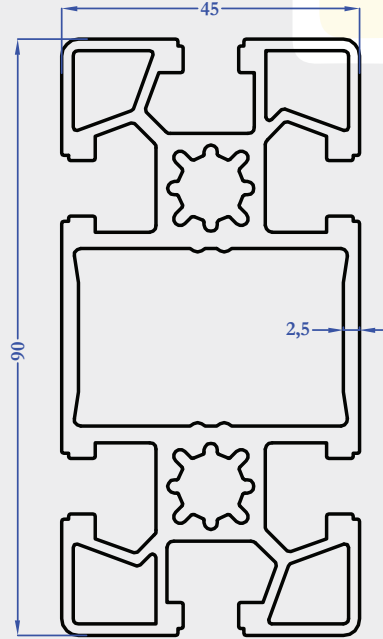
**9051**  
1,766 kg/m



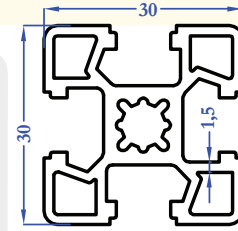
**9052**  
0,906 kg/m



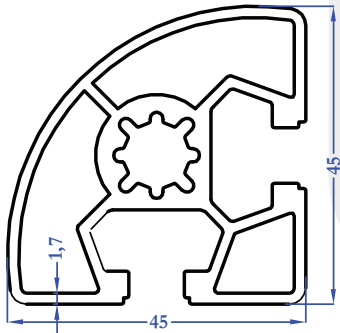
**9054**  
1,763 kg/m



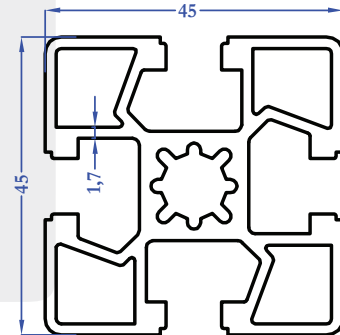
**9055**  
3,158 kg/m



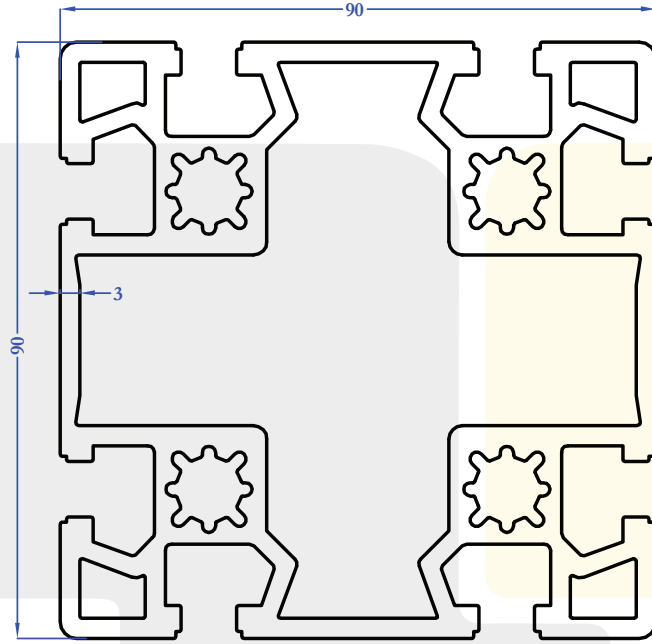
**9057**  
0,878 kg/m



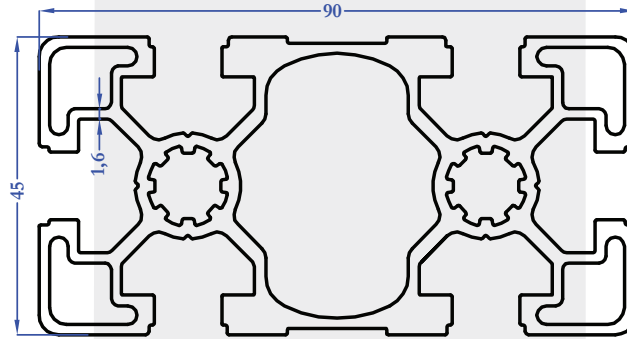
**9056**  
1,462 kg/m



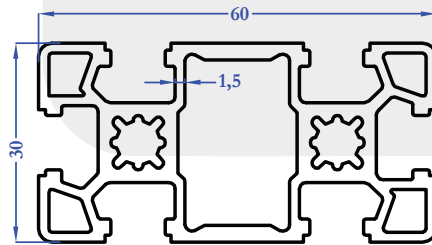
**9058**  
1,766 kg/m



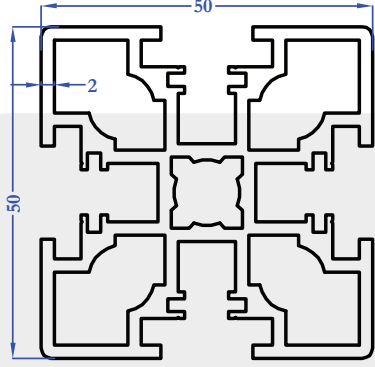
**9059**  
6,138 kg/m



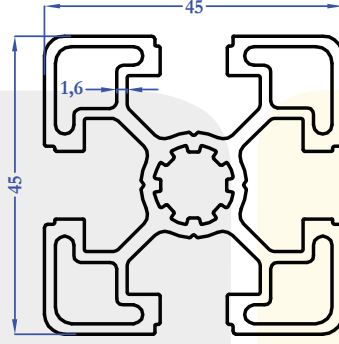
**9349**  
2,943 kg/m



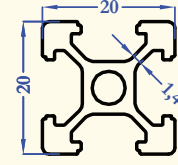
**9079**  
1,522 kg/m



**9303**  
2,118 kg/m



**9348**  
1,598 kg/m



**9053**  
0,421 kg/m