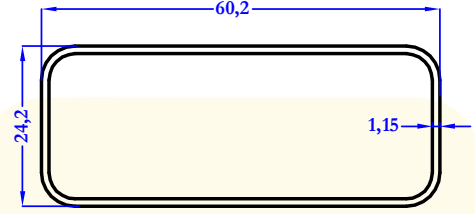
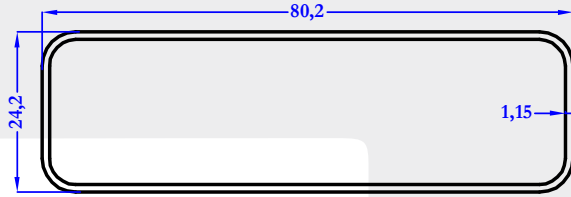


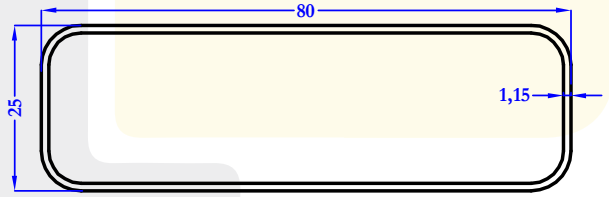
810
0,736 kg/m



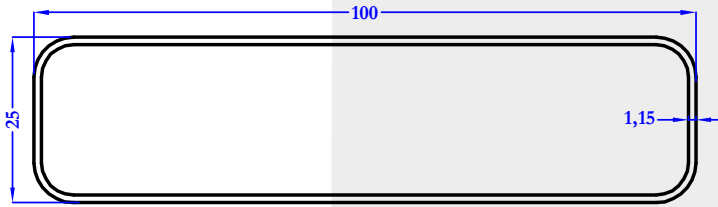
812
0,487 kg/m



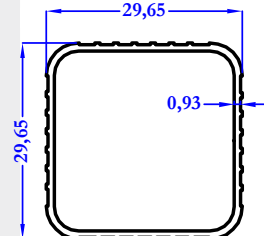
811
0,612 kg/m



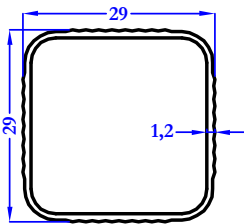
820
0,610 kg/m



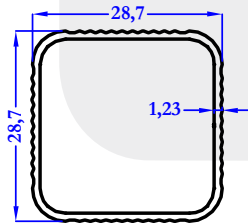
819
0,735 kg/m



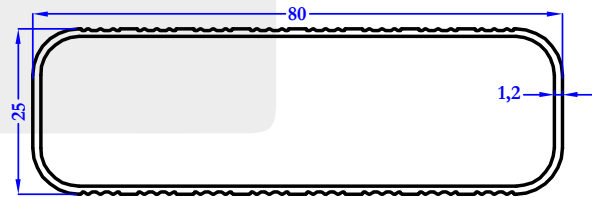
821
0,300 kg/m



8197
0,285 kg/m

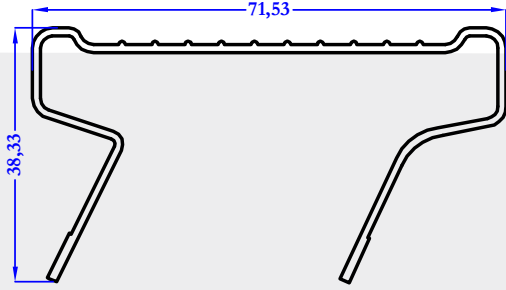


8789
0,310 kg/m

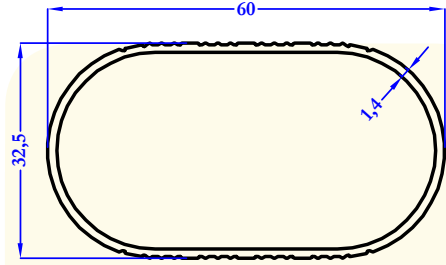


9026
0,580 kg/m

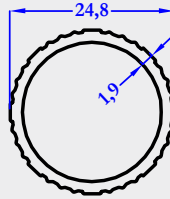
KATALOG DEĞERLERİ TEORİKTİR.



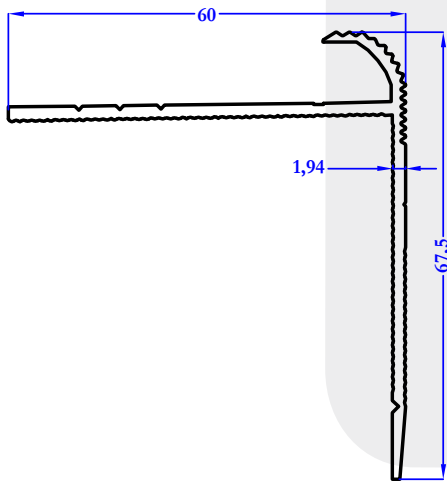
9037
0,630 kg/m



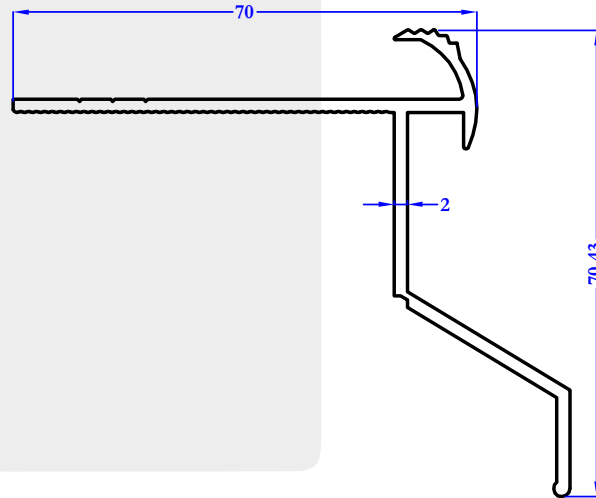
9088
0,547 kg/m



9087
0,337 kg/m

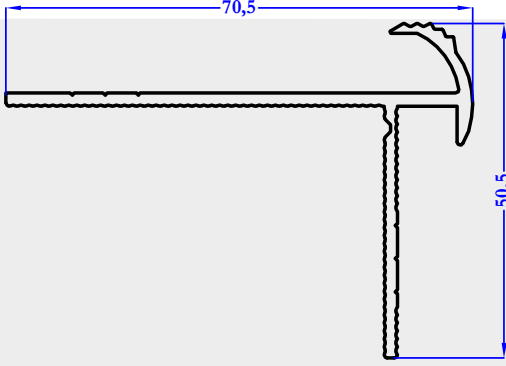


9247
0,655 kg/m

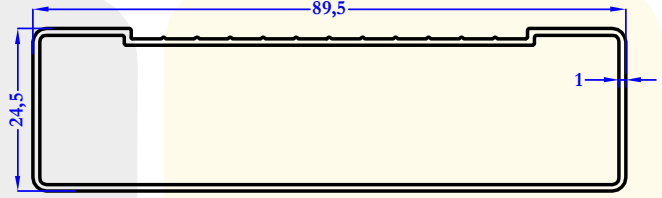


9248
0,851 kg/m

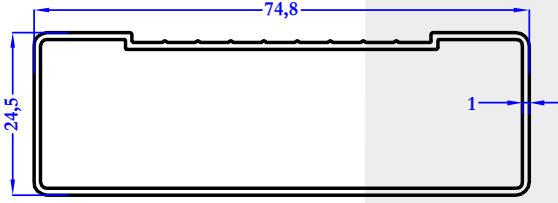
KATALOG DEĞERLERİ TEORİKTİR.



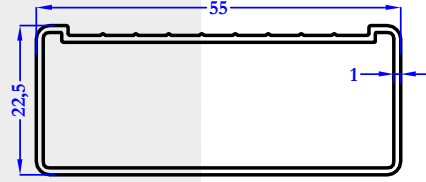
9249
0,660 kg/m



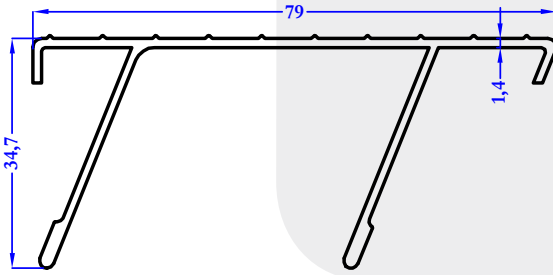
9589
0,612 kg/m



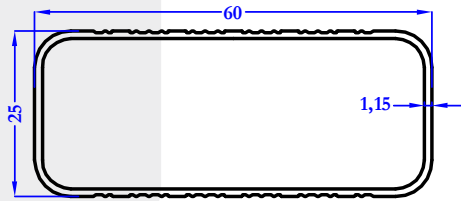
9590
0,531 kg/m



9591
0,412 kg/m



9605
0,630 kg/m



9635
0,458 kg/m

KATALOG DEĞERLERİ TEORİKTİR.