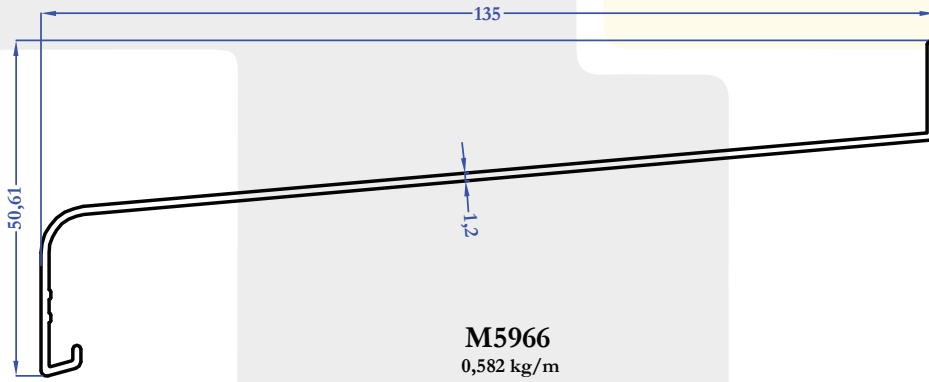
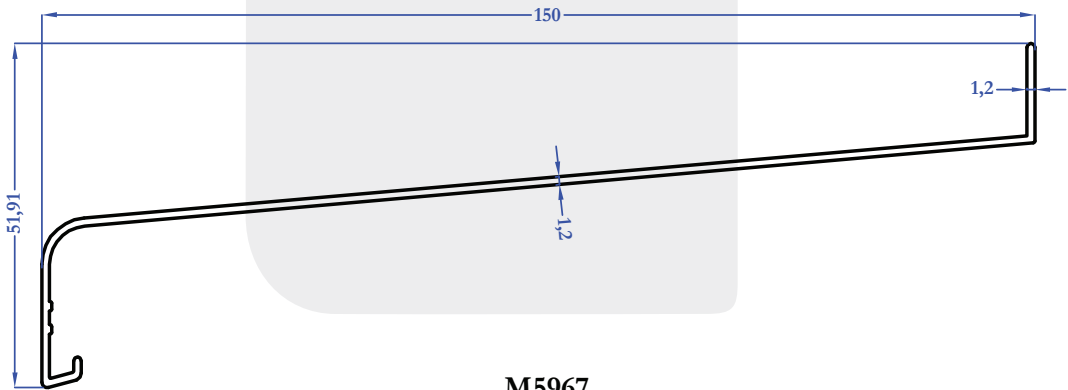


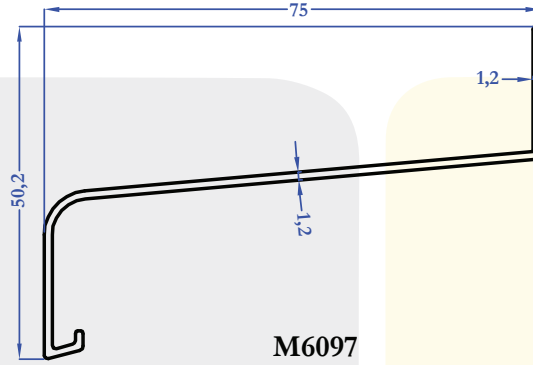
M5965
0,430 kg/m



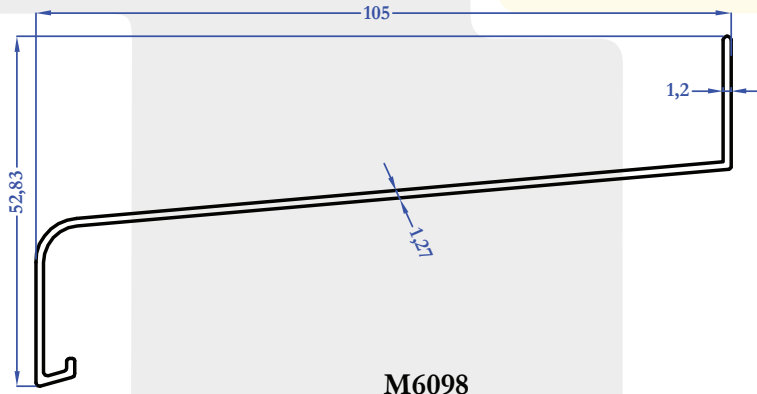
M5966
0,582 kg/m



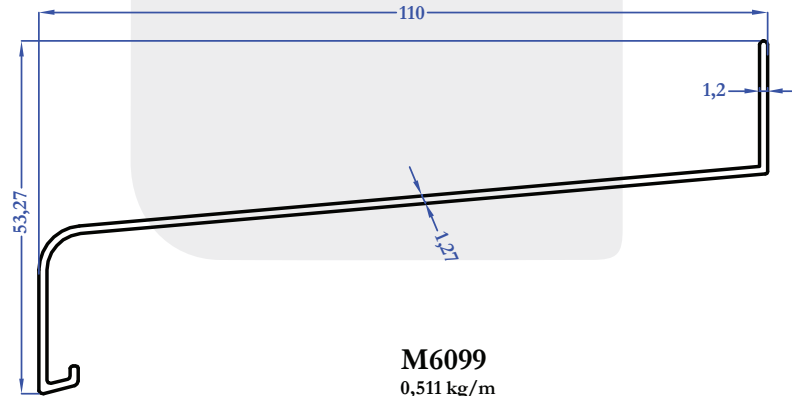
M5967
0,631 kg/m



M6097
0,397 kg/m

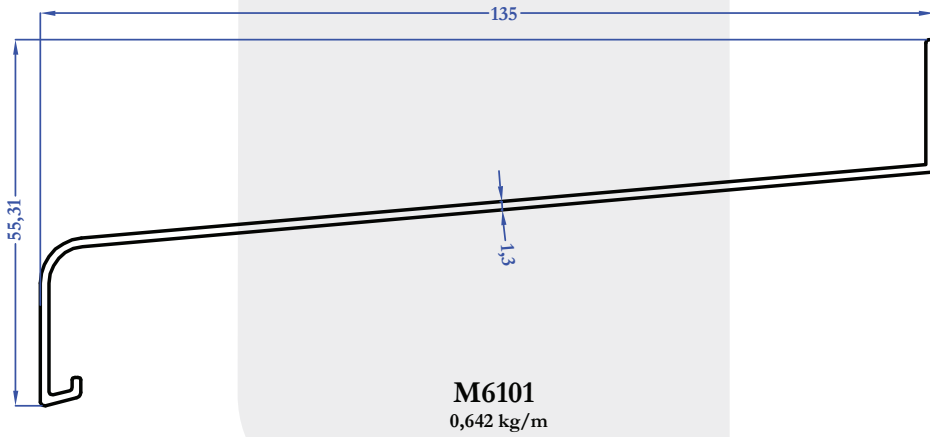
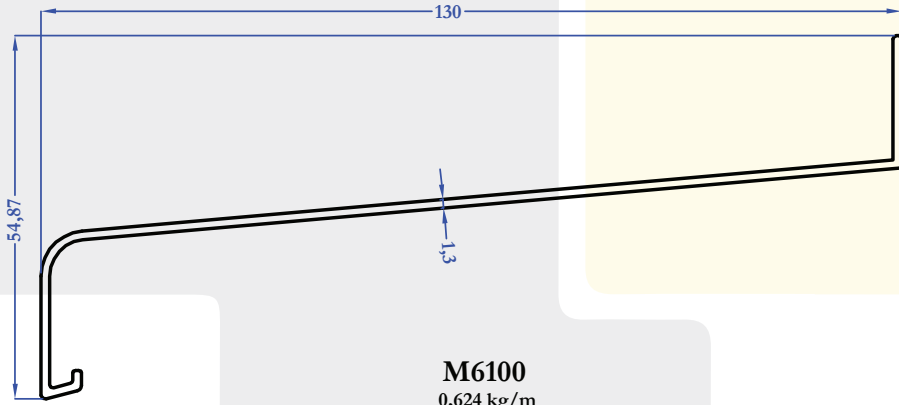


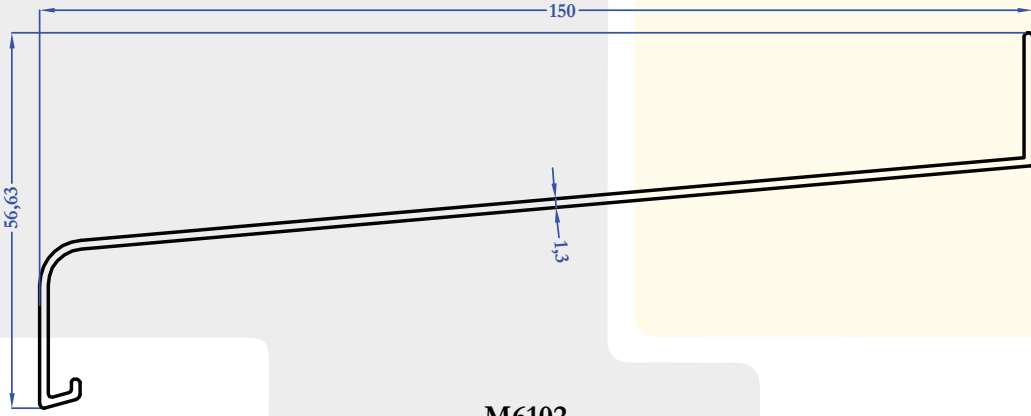
M6098
0,495 kg/m



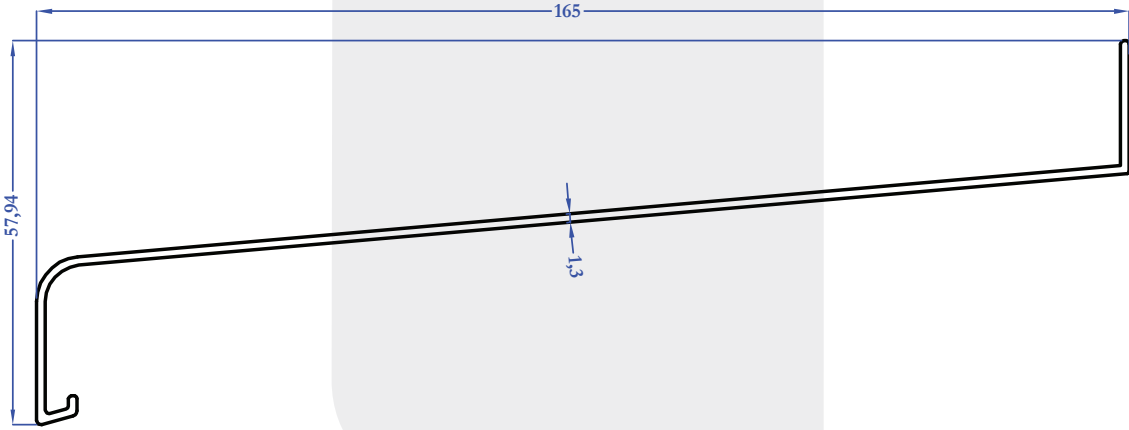
M6099
0,511 kg/m

KATALOG DEĞERLERİ TEORİKTİR.

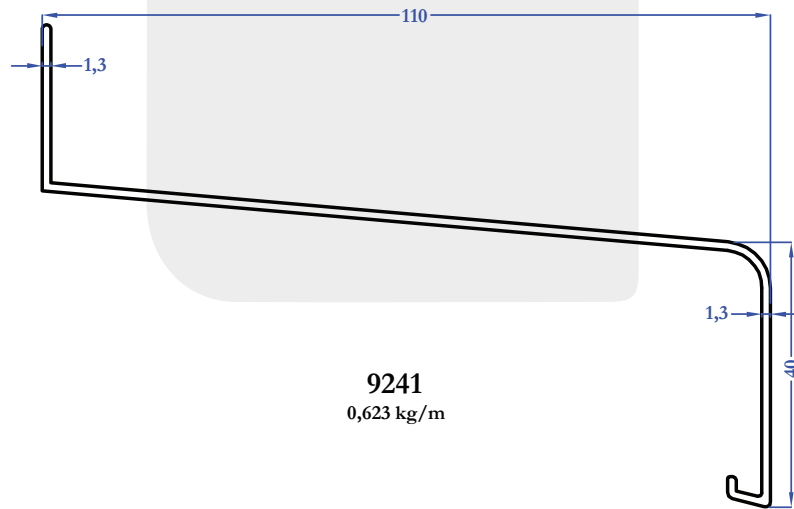
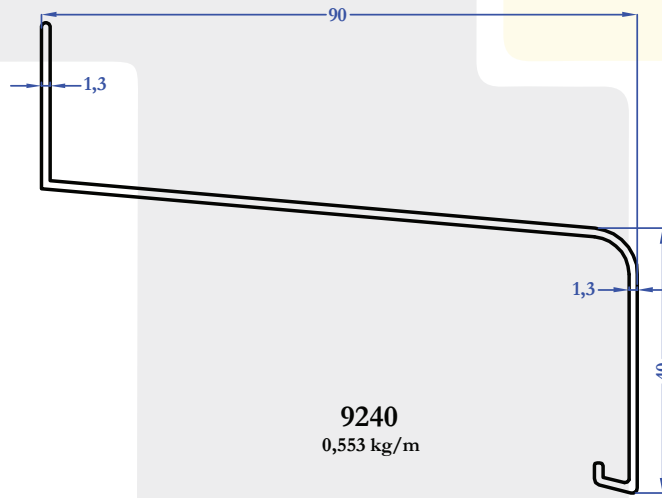
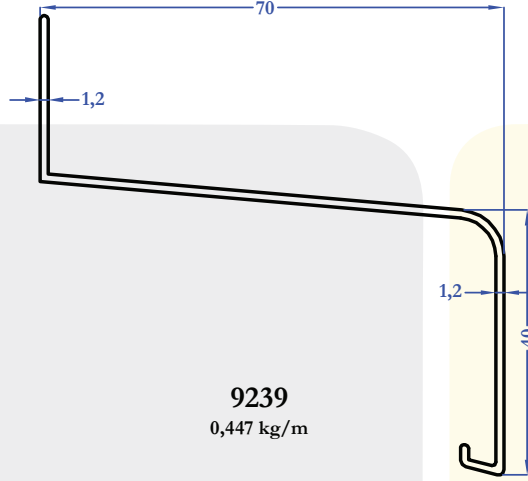


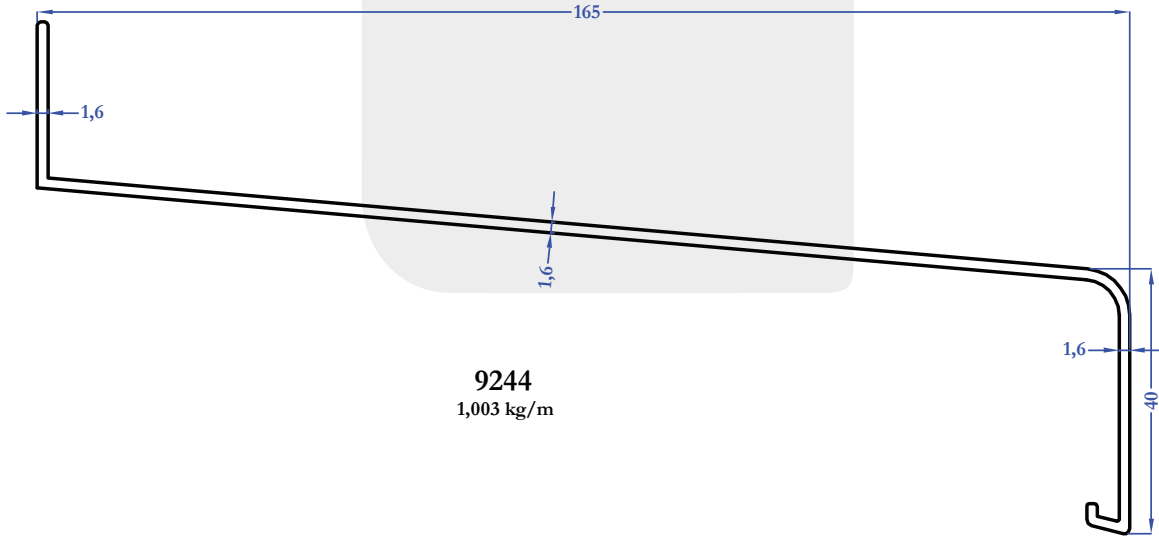
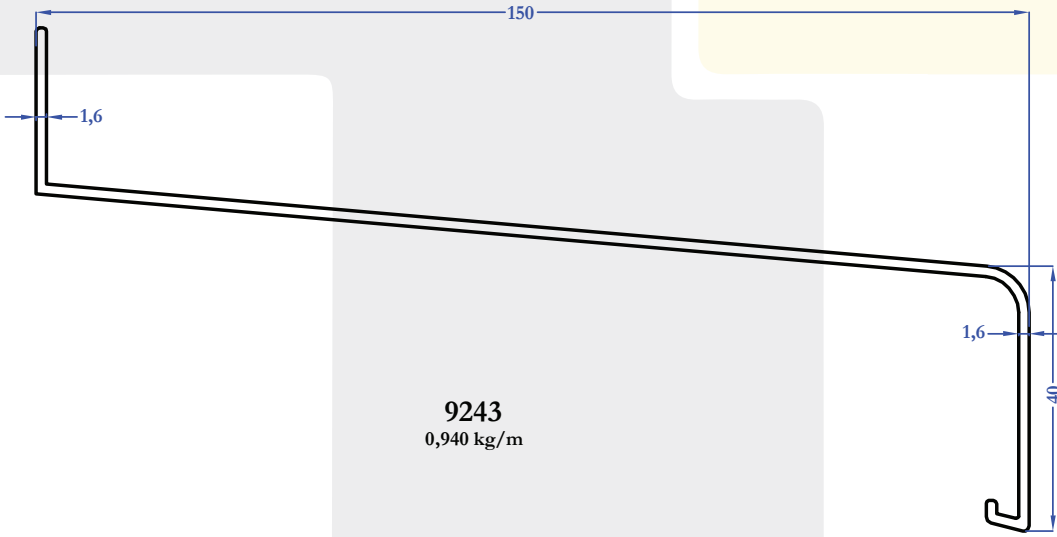
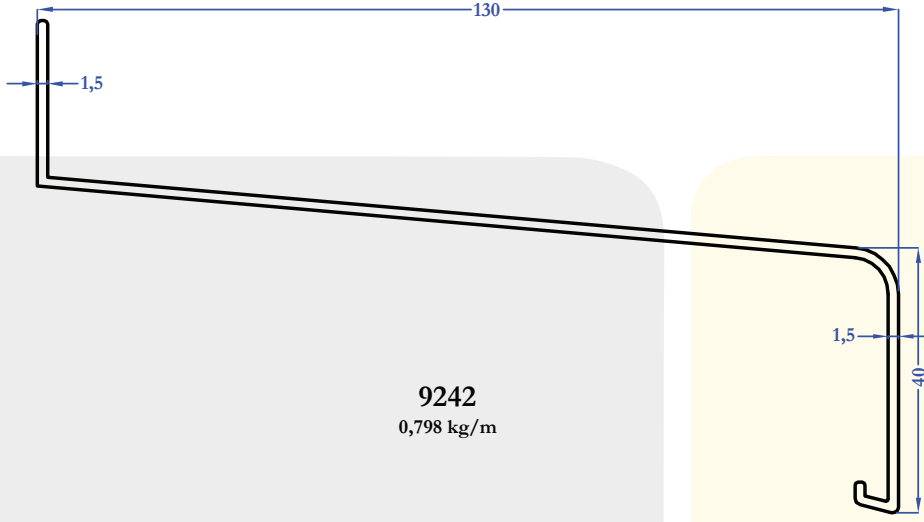


M6102
0,695 kg/m

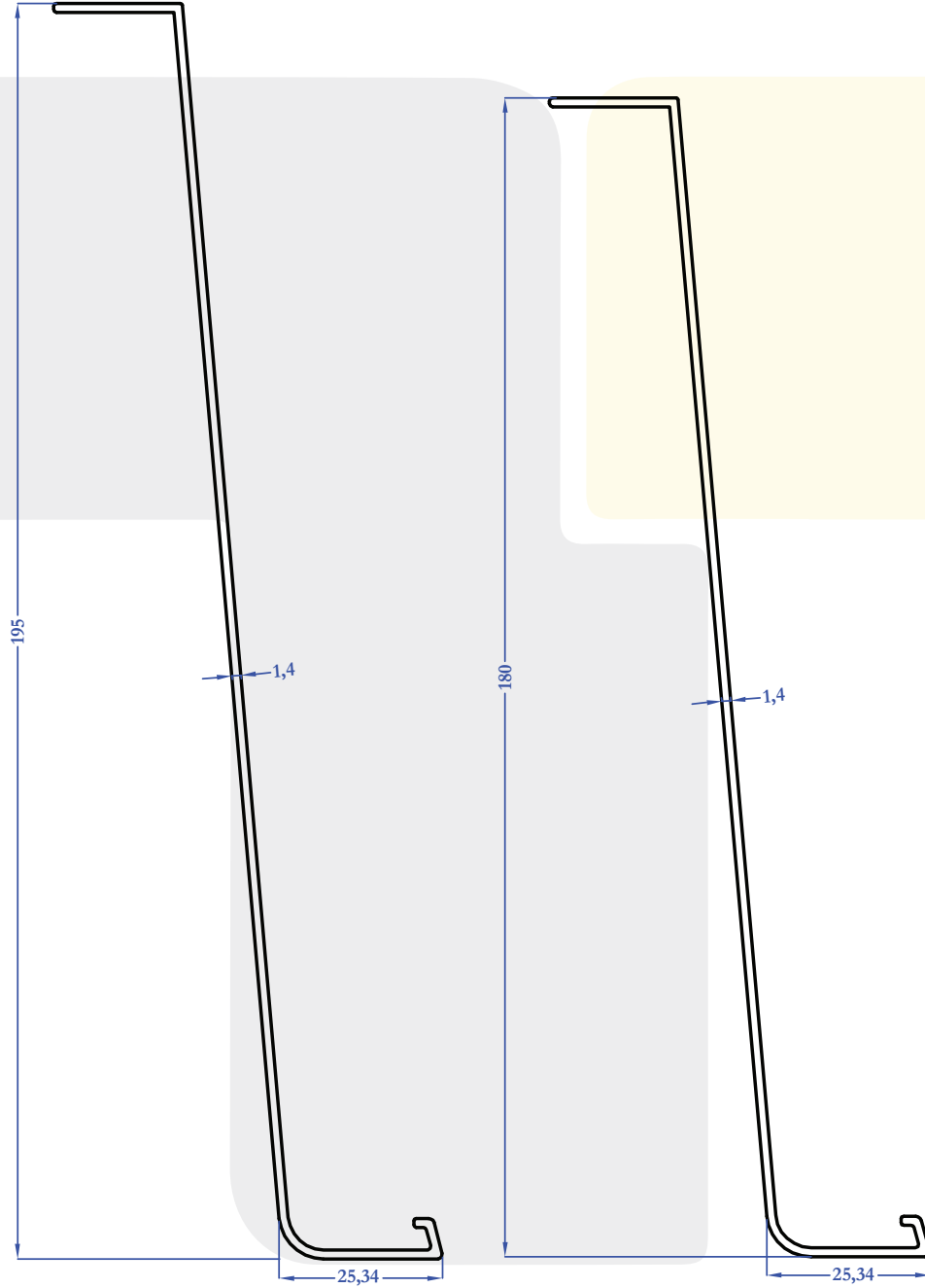


M6103
0,748 kg/m





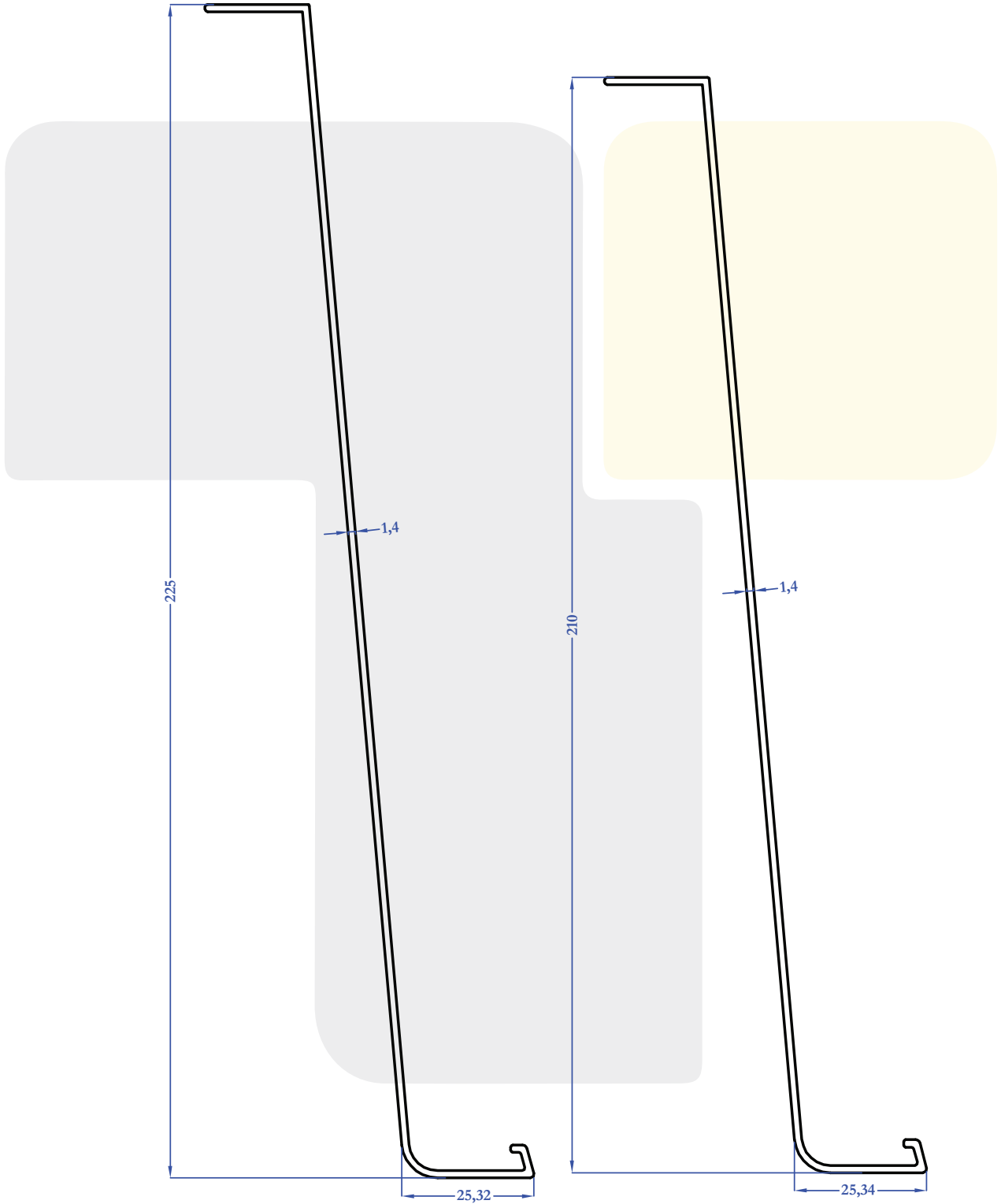
KATALOG DEĞERLERİ TEORİKTİR.



M6105
0,919 kg/m

M6104
0,862 kg/m

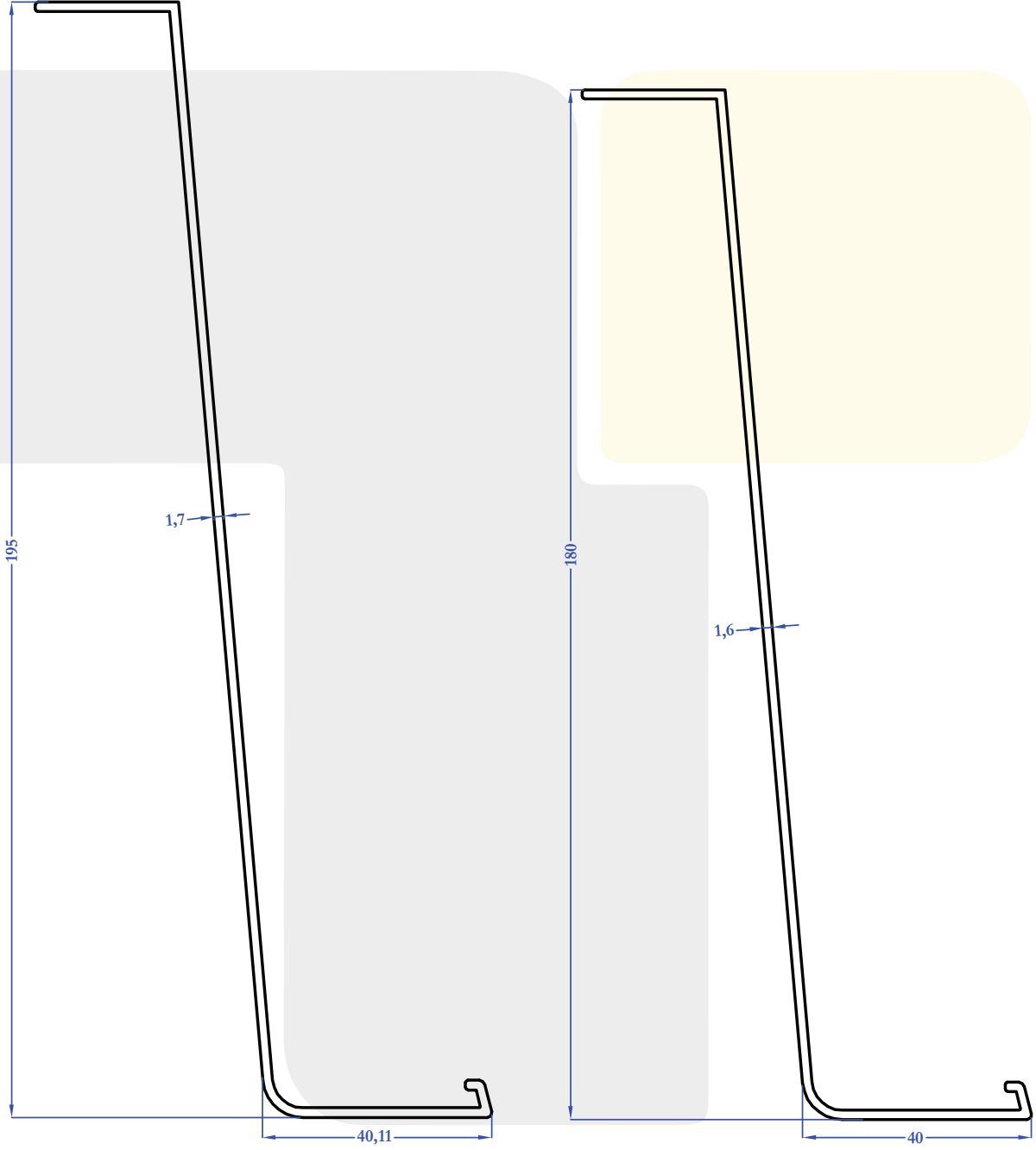
KATALOG DEĞERLERİ TEORİKTİR.



M6107
1,033 kg/m

M6106
0,976 kg/m

KATALOG DEĞERLERİ TEORİKTİR.



9246
1,203 kg/m

9245
1,069 kg/m

KATALOG DEĞERLERİ TEORİKTİR.